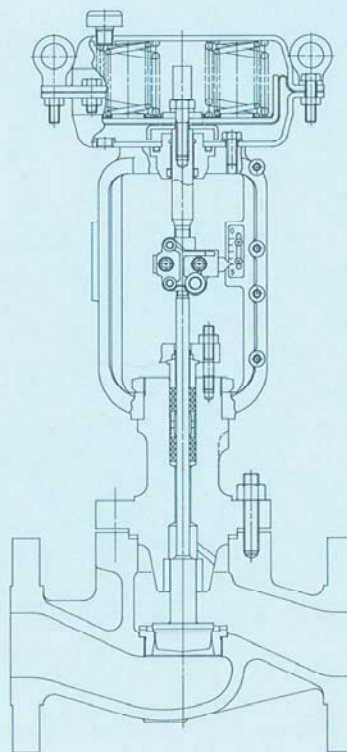


STANDARD SPECIFICATION

トップガイド形単座調節弁
*TOP GUIDED SINGLE SEATED
GLOBE VALVES*

501T SERIES



KOSO



501T Top Guided Single Seated Globe Valves

概要

トップガイド形調節弁は、小形でシンプルな構造であります。あらゆる液体サービス及びスチーム、気体サービスなど広い範囲で使用できます。ベローズシール形ボンネット、スチームジャケット形並びにロングエクステンション形ボンネットなどへの対応が容易な機種です。

GENERAL

Simple structure and compact size characterize our top-guided control valves. They are applicable in a wide scope of liquid services as well as steam/gas services. Those valves are easily adaptable to bellows, steam-jacketed and long extension bonnets.

標準仕様 STANDARD SPECIFICATIONS

弁本体部 BODY

形 式 Type	アンバランスプラグ形、バランスプラグ形 Unbalance plug type, Balance plug type
弁 サイズ Body size	アンバランスプラグ形 Unbalance plug type : 1/2"~8" (15A~200A) バランスプラグ形 Balance plug type : 5"~8" (125A~200A) プラグサイズが 1/16" (3A) 以下となる場合は、520Tを選定して下さい。 In the case of plug size under 1/16", we recommend our 520T series.
プラグ形状 Plug form	Pポート単座、Qポート単座 P-port single seated, Q-port single seated.
プラグ特性 Characteristics	EQ%、リニヤ、オンオフ Equal percentage, Linear, On-off.
トリム材質 Trim materials トリム処理 Trim treatment	標準材質組合せ及び使用温度・圧力範囲は、表1及び図1を御参照下さい。 See Table 1 & Fig. 1 for hardening treatment and operating pressure-temperature.
弁本体定格 Body ratings	JIS 10K, 20K, 30K, 40K ANSI Class 150, 300, 600 ANSI Class 900 (JIS 63K) 以上は、トリム構造が異なります。 Trims are structured differently for ANSI Class 900 (JIS 63K) and over.
弁本体接続 Body connections	フランジ形 (RF, RTJ)、溶接形 (2B以下はSW、3B以上はBWが標準) Flanged (RF, RTJ), Weld ends (SW : under 2", BW : over 3")
面間寸法 Face to Face dimension	14~24頁を御参照下さい。 See pages 14~24.
ボデー及びボンネット材質 Body & Bonnet Material	SCPH2/WCB, SCPH21/WC6, SCPH32/WC9, SCPH61/C5, SCPL1/LCB, SCPL21/LC2, SCPL31/LC3, SCS13A/CF8, SCS14A/CF8M, and other alloy Steels. 各材料の使用温度・圧力範囲は、表1、表2を御参照下さい。 As to the operating pressure-temperature limitation for each material, see Tables 1 and 2.
ボンネット形式 Bonnet type	標準形 Standard type : - 5~+230°C フィン・エクステンション形 Fin-Extension type : - 45~-5°C 未満又は+230°C を超える場合 - 45~under -5°C or over +230°C ロング・エクステンション形 Long-Extension type : - 196~-45°C ベローズシール形 (成型形又は溶接形)、スチームジャケット形 Bellow seal type (Pressed or Welded), Steam jacketed type 但し、各材料の使用温度・圧力範囲に注意して下さい。 Note : The allowable operating pressure-temperature limitation for each material.
パッキン Packing	テフロンVリング、テフロンアスベスト、グラフォイル、他 Teflon V-ring, Teflon-Asbestos, Grafoil, etc. 使用温度・圧力範囲は、図2を御参照下さい。See Fig. 2 for selection.
ガスケット Gasket	ノコ歯形メタルガスケット (軟鋼、SUS316、その他合金) Grooved metal gasket (Soft steel, stainless steel or other alloy steels)
塗 装 色 Painting color	マンセルN-6 (エポキシ樹脂系) 但し、ステンレス鋼には、塗装しません。 Munsell N-6 (Epoxy resin group) is standard. In the case of stainless steel body, no painting is standard.

駆動部 ACTUATOR

形式 Type	ダイヤフラム式 Diaphragm type	全電子式 Solid State Electronic type		電動式 Electric Motor type
	5200LA	3500LB	3600LA	3400LA
仕様 Specification	マルチスプリング形 Multi-Spring type	DCモータ・分解能：0.3% DC Motor resolution : 0.3%	ACモータ・分解能：0.4% AC Motor resolution : 0.4%	ACリバーシブルモータ AC Motor
用途 Purpose	モジュレーション又はオンオフ Modulation or On-off	モジュレーション Modulation		オンオフ On-off
供給空気圧又は供給電源 Air supply or Power supply	供給空気圧 (スプリングレンジ) Air Supply (Spring range) 140 (20~100) kPa [gaug] 300 (80~200) kPa [gaug] 340 (80~200) kPa [gaug] 340 (120~300) kPa [gaug]	供給電源：AC100V 50/60 Hz Power supply 入力信号：4~20 mA DC Input signal		供給電源 Power supply AC100V 50/60 Hz 入力信号：正逆切換接点 Input signal : Change-over contact
接続口 Connection	空気配管：Rc $\frac{1}{4}$ (サイズ650：Rc $\frac{3}{8}$) Air piping : Rc $\frac{1}{4}$ (Size 650 : Rc $\frac{3}{8}$)	配線：2-G $\frac{1}{2}$ Wiring : 2-G $\frac{1}{2}$		配線：2-G $\frac{1}{2}$ Wiring : 2-G $\frac{1}{2}$
正作動 Direct action	空気圧増加で弁閉 Air to valve shut	入力信号増加で弁閉 Signal increase to Valve shut		弁開、弁閉、停止の選択 Manual selection Valve open, shut, stop.
逆作動 Reverse action	空気圧増加で弁開 Air to valve open	入力信号増加で弁開 Signal increase to Valve open		
ヒステリシス Hysteresis	≤1% FS (ポジショナ付) ≤1% of FS with positioner	≤0.5% FS ≤0.5% of FS	≤0.8% FS ≤0.8% of FS	—
直線性 Linearity	≤±2% FS (ポジショナ付) ≤±2% of FS with positioner	≤±1% FS ≤±1% of FS	≤±1% FS ≤±1% of FS	—
許容周囲温度 Ambient Temp.	-10~+70℃	-10~+55℃		-10~+55℃
標準塗装色 Painting	マンセル N-6 Munsell N-6	メタリックブルー Metallic blue		メタリックブルー Metallic blue
オプション Option	E/P・P/P-Positioner, Air-set, Solenoid valve, Limit switch, Speed controller, Lock valve, Lock-up valve, Manual handle, etc	Resolution : 0.1% Split range, Position transmitter	Over load unit	Potentiometer, Micro switch, Space heater, etc.
		Space heater, Junction box, Manual handle, etc		

性能 PERFORMANCE

定 格 Cv Rated Cv	表3を御参照下さい。 See Table 3.
流 量 特 性 Flow characteristics	図4を御参照下さい。 See Fig. 4.
レンジアビリティ Rangeability	50 : 1 (Plug size ≤ $\frac{1}{4}$ B — 30 : 1)
弁座許容漏洩量 Seat Leakage	表1を御参照下さい。 See Table 1.
許 容 差 圧 Allowable pressure drops	表4を御参照下さい。 See Table 4.

付加仕様 (有償) OPTIONAL SPECIAL SPECIFICATIONS (additional cost is required)

弁本体部特殊検査 Special testing for Body	材料検査 {ミルシート、液体浸透探傷検査 (PT)、放射線透過検査 (RT)}、流量特性試験、低温試験、蒸気試験 Material certificate, Liquid penetrant testing, Radiographic testing, Flow characteristic testing, Low temperature testing, Steam testing.
弁本体部特殊洗浄 Special Cleaning for Body	酸素禁油処理、禁油処理、禁水処理 Oxygen clean, Oil-free, Water-free.
弁本体部及び駆動部特殊仕様 Special specification for Body and Actuator	砂防・防塵仕様、塩害仕様、寒冷仕様、熱帯仕様、禁銅仕様、特殊空気配管及び特殊ジョイント、真空サービス、外気露出部SUSボルトナット、指定塗装色 Sand and Dust proof, Salty environment proof, Cold area proof, Tropical area proof Do not use copper alloy, Special piping and fitting, Vacuum service proof, SUS bolt and nut for exposed parts, Non-standard painting.
認定・認可 Authorization	高圧ガス取締法による認定 Japanese government authorization for High pressure gas.

表1 弁本体とトリムの標準材質組合せ並びに使用温度範囲と弁座許容漏洩量

Table 1 BODY / TRIM STANDARD MATERIAL COMBINATION, OPERATING TEMPERATURE AND SEAT LEAKAGE.

- ①トリム材質・処理による使用温度-圧力範囲は、図1を御参照下さい。
- ②弁座漏洩量をANSI Class Vとする必要がある場合は、お問い合わせ下さい。
- ③キャビテーションの発生が予測される場合は、KOSOのアンチキャビテーション機種を選定して下さい。
- ④フラッシングが予測される場合は、レジュースドボアとして下さい。
- ⑤メタルシートでオンオフQポート単座の弁座許容漏洩量は、定格Cv×0.001%まで製作できます。
- ⑥プラグサイズが¼B (8A) 以下でステライトシートが必要な場合は、ステライトフェースプラグとなります。
- ①Trim material/treatment vs operating temperature-pressure range : See Fig. 1
- ②When ANSI Class V for seat leakage is required, please consult with us.
- ③In the case of cavitation service, we recommend our anti-cavitation control valves.
- ④In the case of flashing service, we recommend reduced bore.
- ⑤Non-standard Q port single is available on request, which can reduce the seat leakage to as small as 0.001% of the rated Cv.
- ⑥In the case of stellite seat for plug size less than ¼" we will make full stellite surface.

表1-1 弁本体材質：炭素鋼（弁サイズ4B以下）

Table 1-1 BODY MATERIAL : CARBON STEEL (BODY SIZE 4" AND UNDER)

弁本体材質	Body material	SCPH2/A216-WCB, SCPH21/A217-WC6, SCPH61/A217-C5, SCPL1/A352-LCB			
プラグ材質	Plug material	SUS316	SUS316	SUS316	SUS316
プラグ処理	Plug treatment	強化テフロン Reinforced Teflon	—	ステライトシート Stellite seat	ステライトフェース Stellite full
シートの材質	Seat material	SUS316/SCS14A	SUS316/SCS14A	SUS316/SCS14A	SUS316/SCS14A
シートの処理	Seat treatment	—	—	ステライトシート Stellite seat	ステライトフェース Stellite full
ガイド材質	Guide material	SUS440B/SUS440C	SUS440B/SUS440C	SUS440B/SUS440C	SUS440B/SUS440C
ガイド処理	Guide treatment	熱処理 Heat treatment	熱処理 Heat treatment	熱処理 Heat treatment	熱処理 Heat treatment
ガスケット	Gasket	T/#1890-S	T/#1890-S	T/#1890-S	T/#1890-S
弁座許容漏洩量	ANSI	Class VI	Class IV	Class IV	Class IV
Seat Leakage	Rated Cv ×	bubble-tight	0.01%	0.01%	0.01%
使用温度	SCPH2 /WCB Body	- 5~ +200	- 5~ +250	- 5~ +425	- 5~ +425
Operating temperature	SCPH21/WC6 Body				
℃	SCPH61/C5 Body	- 45~ +200	- 45~ +250	- 45~ +350	- 45~ +350
	SCPL1 /LCB Body				

表1-2 弁本体材質：炭素鋼（弁サイズ5B以上）

Table 1-2 BODY MATERIAL : CARBON STEEL (BODY SIZE 5" AND OVER)

弁本体材質	Body material	SCPH2/A216-WCB, SCPH21/A217-WC6, SCPH61/A217-C5, SCPL1/A352-LCB				
プラグ材質	Plug material	SUS316/SCS14A	SUS316/SCS14A	SUS316/SCS14A	SUS316/SCS14A	SUS316/SCS14A
プラグ処理	Plug treatment	強化テフロン Reinforced TFE	—	ステライトシート Stellite seat	ステライトシート Stellite seat	ステライトフェース Stellite full
シートの材質	Seat material	SUS316/SCS14A	SUS316/SCS14A	SUS316/SCS14A	SUS316/SCS14A	SUS316/SCS14A
シートの処理	Seat treatment	—	—	ステライトシート Stellite seat	ステライトシート Stellite seat	ステライトフェース Stellite full
ガイド材質	Guide material	A105	A105	A105	A105	A105
ガイド処理	Guide treatment	強化テフロン Reinforced TFE	強化テフロン Reinforced TFE	強化テフロン Reinforced TFE	ステライト盛 Stellite	ステライト盛 Stellite
ガスケット	Gasket	T/#1890-S	T/#1890-S	T/#1890-S	T/#1890-S	T/#1890-S
弁座許容漏洩量	ANSI	Class VI	Class IV	Class IV	Class IV	Class IV
Seat Leakage	Rated Cv ×	bubble-tight	0.01%	0.01%	0.01%	0.01%
使用温度	SCPH2 /WCB Body	- 5~ +200	- 5~ +200	- 5~ +200	- 5~ +425	- 5~ +425
Operating temperature	SCPH21/WC6 Body					
℃	SCPH61/C5 Body	- 45~ +200	- 45~ +200	- 45~ +200	- 45~ +350	- 45~ +350
	SCPL1 /LCB Body					

表1-3 弁本体材質：ステンレス鋼（弁サイズ½B～8B）

Table 1-3 BODY MATERIAL : STAINLESS STEEL (BODY SIZE ½"~8")

弁本体材質 Body material		SCS13A/A351-CF8, SCS14A/A351-CF8M				
プラグ材質 Plug material		SUS316/SCS14A	SUS316/SCS14A	SUS316/SCS14A	SUS316/SCS14A	SUS316/SCS14A
プラグ処理 Plug treatment		強化テフロン Reinforced TFE	—	ステライトシート Stellite seat	ステライトシート Stellite seat	ステライトフェース Stellite full
シートリング材質 Seat material		SUS316/SCS14A	SUS316/SCS14A	SUS316/SCS14A	SUS316/SCS14A	SUS316/SCS14A
シートリング処理 Seat treatment		—	—	ステライトシート Stellite seat	ステライトシート Stellite seat	ステライトフェース Stellite full
ガイド材質 Guide material		SUS316	SUS316	SUS316	SUS316	SUS316
ガイド処理 Guide treatment		強化テフロン Reinforced TFE	強化テフロン Reinforced TFE	強化テフロン Reinforced TFE	ステライト盛 Stellite	ステライト盛 Stellite
ガスケット Gasket		T/#1890-316	T/#1890-316	T/#1890-316	T/#1890-316	T/#1890-316
弁座許容漏洩量 Seat Leakage	ANSI Rated Cv×	Class VI bubble-tight	Class IV 0.01%	Class IV 0.01%	Class IV 0.01%	Class IV 0.01%
使用温度 Operating Temp. °C		-80~+200	-80~+200	-80~+200	-196~+538	-196~+538

表2 弁本体材質の使用温度・圧力範囲

Table 2 BODY MATERIAL / OPERATING PRESSURE-TEMPERATURE RATINGS

Table 2-1 ANSI

UNIT : MPa [gaug]

Temp. °C	150#						300#						600#					
	SCPL1 LCB	SCPH2 WCB	SCPH21 WC6	SCPH61 C5	SCS13 CF8	SCS14A CF8M	SCPL1 LCB	SCPH2 WCB	SCPH21 WC6	SCPH61 C5	SCS13 CF8	SCS14A CF8M	SCPL1 LCB	SCPH2 WCB	SCPH21 WC6	SCPH61 C5	SCS13 CF8	SCS14A CF8M
-45~38	1.84	-	-	-	1.90	1.90	4.39	-	-	-	4.95	4.95	9.56	-	-	-	9.91	9.92
-5~38	1.84	1.96	1.99	1.99	1.90	1.90	4.39	5.10	5.16	5.16	4.95	4.95	9.56	10.20	10.32	10.32	9.91	9.92
50	1.81	1.92	1.92	1.92	1.84	1.84	4.72	5.00	5.10	5.16	4.77	4.80	9.45	10.01	10.22	10.32	9.56	9.62
100	1.72	1.76	1.76	1.76	1.56	1.61	4.50	4.63	4.88	5.14	4.08	4.21	9.01	9.27	9.74	10.29	8.17	8.43
150	1.57	1.57	1.57	1.57	1.39	1.47	4.40	4.51	4.63	5.01	3.62	3.85	8.78	9.04	9.26	10.03	7.26	7.69
200	1.40	1.40	1.40	1.40	1.25	1.37	4.26	4.38	4.54	4.88	3.27	3.56	8.53	8.75	9.09	9.75	6.54	7.12
250	1.20	1.20	1.20	1.20	1.16	1.20	4.05	4.16	4.44	4.62	3.04	3.34	8.11	8.33	8.88	9.26	6.10	6.67
300	1.01	1.01	1.01	1.01	1.01	1.01	3.76	3.87	4.23	4.23	2.91	3.15	7.53	7.74	8.48	8.48	5.80	6.32
350	0.84	0.84	0.84	0.84	0.84	0.84	3.59	3.69	4.01	4.01	2.81	3.03	7.18	7.38	8.04	8.04	5.60	6.07
375		0.73	0.73	0.73	0.73	0.73		3.64	3.88	3.88	2.77	2.96		7.28	7.75	7.75	5.54	5.93
400		0.64	0.64	0.64	0.64	0.64		3.44	3.65	3.65	2.74	2.91		6.89	7.31	7.31	5.48	5.81
425		0.55	0.55	0.55	0.55	0.55		2.88	3.50	3.44	2.71	2.87		5.74	7.01	6.91	5.42	5.72
450		0.47	0.47	0.47	0.47	0.47		1.99	3.38	3.08	2.68	2.81		4.00	6.75	6.17	5.37	5.61
475		0.37	0.37	0.37	0.37	0.37		1.35	3.16	2.58	2.65	2.73		2.70	6.32	5.17	5.30	5.46
500		0.28	0.28	0.28	0.28	0.28		0.88	2.77	2.02	2.60	2.67		1.75	5.55	4.04	5.20	5.37
525		0.18	0.18	0.18	0.18	0.18		0.51	2.02	1.53	2.19	2.57		1.03	4.04	3.07	4.77	5.15
538		0.13	0.15	0.15	0.15	0.15		0.34	1.63	1.34	2.18	2.53		0.72	3.26	2.69	4.55	5.06

Table 2-2 JIS

UNIT : MPa [gaug]

Temp. °C	10K	20K	30K		JIS40K	
	SCPH2	SCPH2	SCPH2	SCPH21	SCPH2	SCPH21
-5~120	1.37	3.33	4.99	4.99	6.66	6.66
~220	1.17	3.03	4.50	4.50	6.07	6.07
~300	0.98	2.84	4.21	4.21	5.58	5.58
~350		2.54	3.82	3.82	5.09	5.09
~400		2.25	3.33	3.72	4.50	4.99
~425		1.96	2.94	3.52	3.92	4.70
~450						4.41
~475						4.11
~490						3.92
~500						3.72
~510						3.52

図1 トリム材質・処理選定基準

Fig. 1 TRIM TREATMENT / MATERIAL VS OPERATING PRESSURE-TEMPERATURE RATINGS

図1-1 メタルシート

Fig. 1-1 METAL SEAT

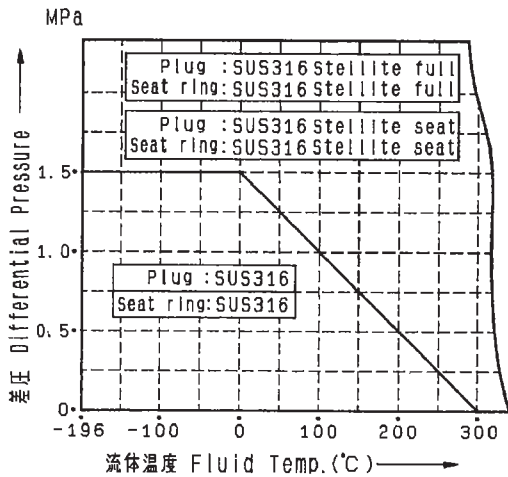


図1-2 ソフトシート (強化テフロン)

Fig. 1-2 SOFT SEAT (REINFORCED TEFLON)

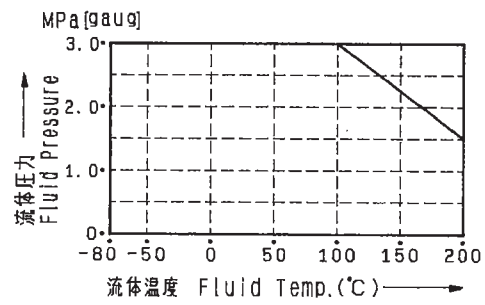


図1-3 SUS316 成型ベローズ

Fig. 1-3 SUS316 PRESSED BELLOWS

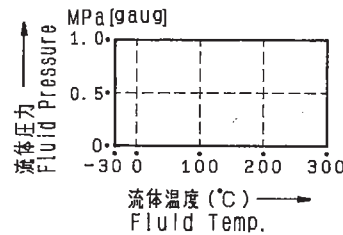


図1-4 SUS316 溶接ベローズ

Fig. 1-4 SUS316 WELDED BELLOWS

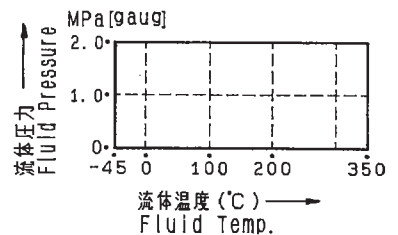


図1-5 バランスシール使用温度・圧力範囲

Fig. 1-5 BALANCE SEAL OPERATING PRESSURE-TEMPERATURE RATINGS

図1-5A 強化テフロン/SUS316

Fig. 1-5A REINFORCED TEFLON / SUS316

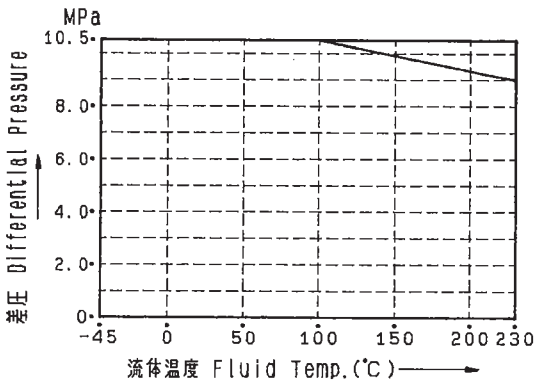


図1-5B グラフォイル

Fig. 1-5B GRAFOIL

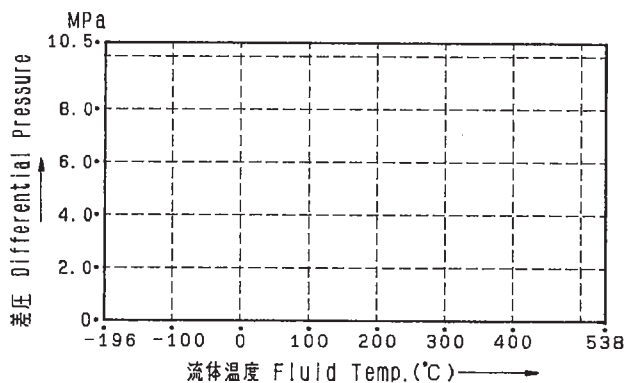


図2 パッキン使用温度・圧力範囲

Fig. 2 GLAND PACKING OPERATING PRESSURE-TEMPERATURE RATINGS

図2-1 強化テフロンVパッキン

Fig. 2-1 REINFORCED TEFLON V-RING

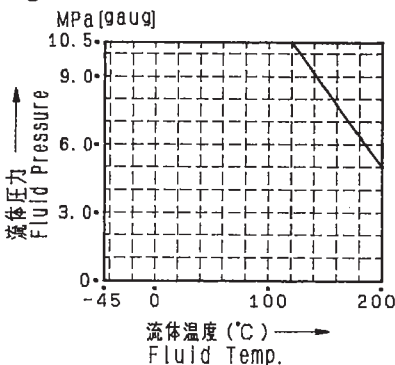


図2-2 テフロンアスベスト

Fig. 2-2 TEFLON ASBESTOS

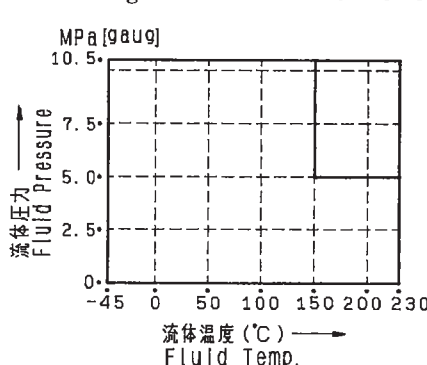


図2-3 グラフォイル

Fig. 2-3 GRAFOIL

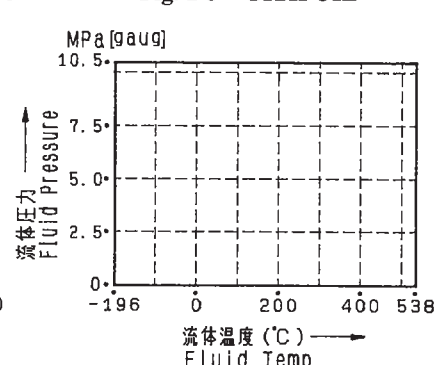


図3 本体部構造 Fig. 3 BODY SECTION VIEW

図3-1 弁サイズ 4B(100A)以下

Fig. 3-1 BODY SIZE 4" (100mm) AND UNDER

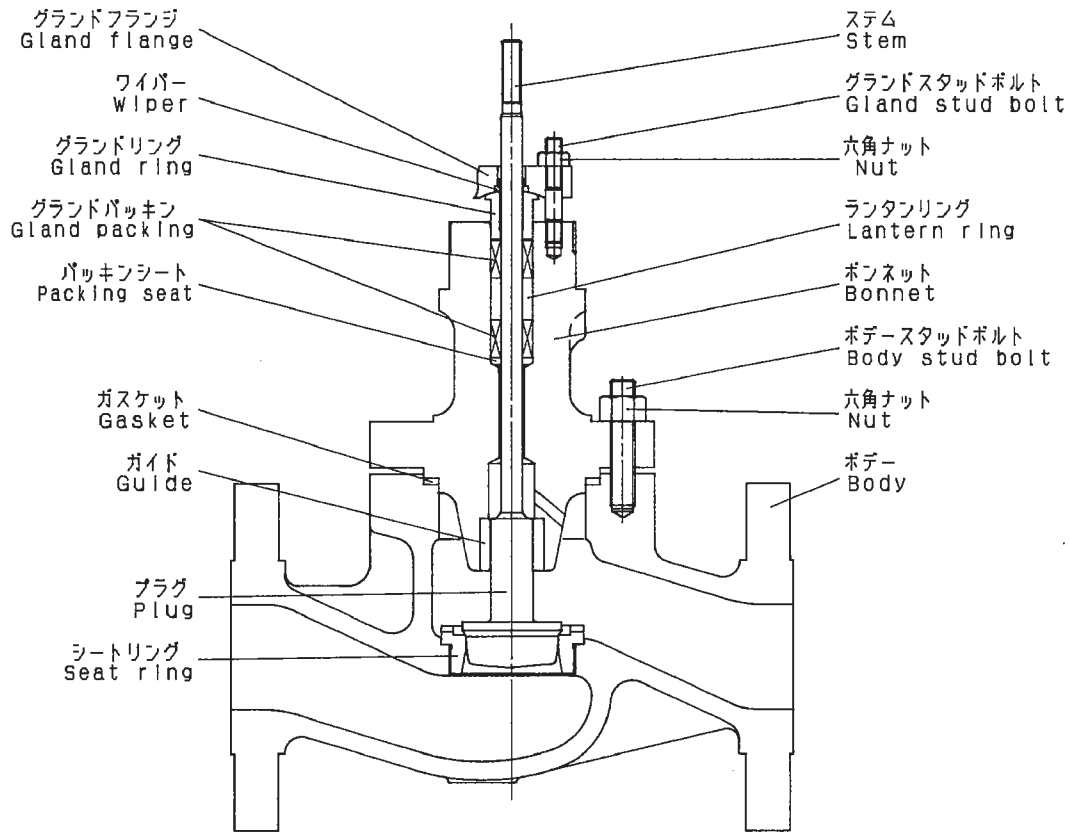
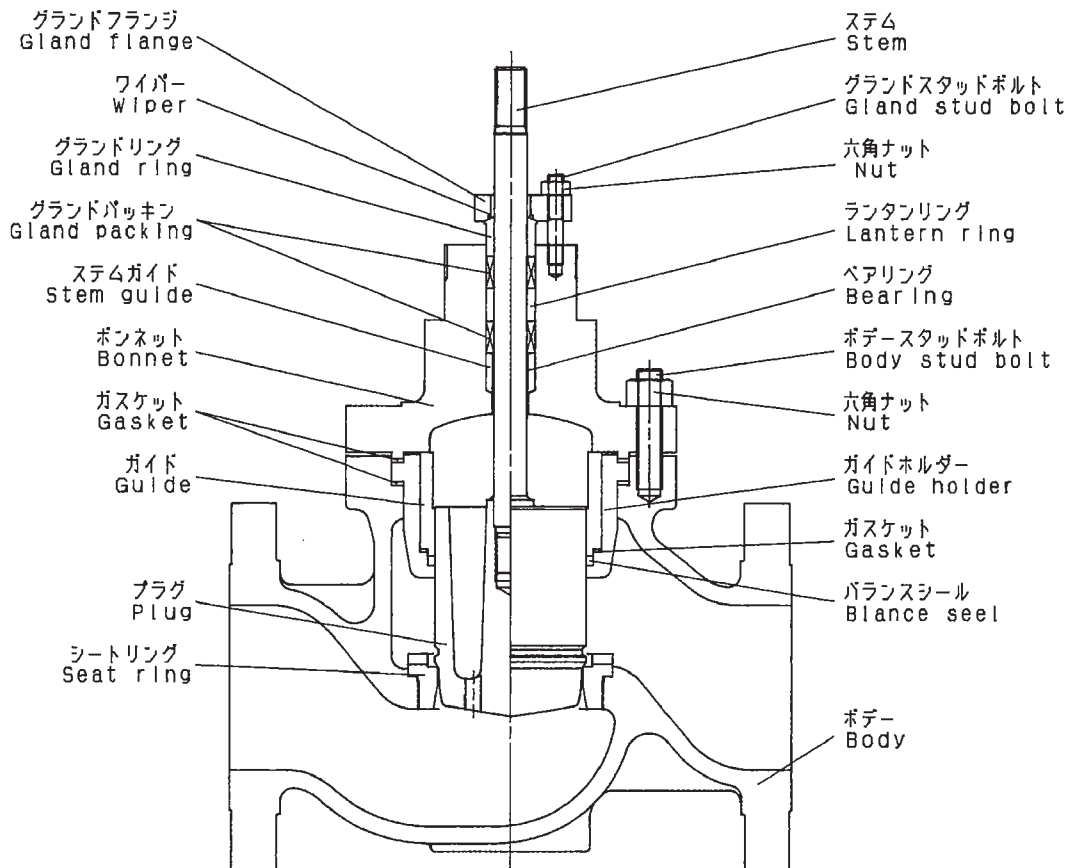


図3-2 弁サイズ 5B(125A)以上

Fig. 3-2 BODY SIZE 5" (125mm) AND OVER



注：アンバランス形は、プラグにバランスホールがなく且つバランスシールがありません。

Ubalance type has no balance seal and no balance hole in the plug.

表3 定格Cv・ストローク及びレジュースドプラグ製作範囲

Table 3 Cv VALUE, STROKE AND REDUCED PLUG MANUFACTURING RANGE

*① : Standard type Cv
*② : Large rated Cv

弁サイズ Valve size inch (mm)	プラグサイズ Plug size inch (mm)	定格 Rated Cv			ストローク : mm Stroke	
		P-port		Q-port ON-OFF	P-port	Q-port
		標準形 *①	大Cv *②			
1/2 (15)	1/8 (6)	0.28	-	-	12	-
	3/16 (7)	0.52	-	-	12	-
	1/4 (8)	0.96	-	-	12	-
	3/8 (10)	2.5	-	-	20	-
	1/2 (15)	4	-	-	20	-
3/4 (20)	1/8 (6)	0.28	-	-	12	-
	3/16 (7)	0.52	-	-	12	-
	1/4 (8)	0.96	-	-	12	-
	3/8 (10)	2.5	-	-	20	-
	1/2 (15)	4	-	-	20	-
1 (25)	3/8 (10)	2.5	-	-	20	-
	1/2 (15)	4	-	-	20	-
	3/4 (20)	8	-	-	20	-
	1 (25)	13	-	15	20	16
	1 1/2 (40)	1 (25)	13	-	-	20
1 1/4 (32)		20	-	-	20	-
1 1/2 (40)		25	30	35	20	16

弁サイズ Valve size inch (mm)	プラグサイズ Plug size inch (mm)	定格 Rated Cv			ストローク : mm Stroke	
		P-port		Q-port ON-OFF	P-port	Q-port
		標準形 *①	大Cv *②			
2 (50)	1 1/4 (32)	20	-	-	20	-
	1 1/2 (40)	25	-	-	20	-
	2 (50)	45	50	55	20	16
2 1/2 (65)	1 1/2 (40)	25	-	-	30	-
	2 (50)	45	-	-	30	-
	2 1/2 (65)	72	85	95	30	20
3 (80)	2 (50)	45	-	-	30	-
	2 1/2 (65)	72	-	-	30	-
	3 (80)	100	125	135	30	20
4 (100)	2 1/2 (65)	72	-	-	40	-
	3 (80)	100	-	-	40	-
	4 (100)	175	200	220	40	30
5 (125)	3 (80)	100	-	-	50	-
	4 (100)	175	-	-	50	-
	5 (125)	280	310	330	50	40
6 (150)	4 (100)	175	-	-	50	-
	5 (125)	280	-	-	50	-
	6 (150)	365	425	460	50	40
8 (200)	5 (125)	280	-	-	70	-
	6 (150)	365	-	-	70	-
	8 (200)	640	700	720	70	60

注 : ① Qポートの場合は、フルボアプラグのみとなります。
② ソフトシートは、プラグサイズ 3/4" 以上となります。
③ ソフトシートは、PポートEQ%プラグとなります。
Note : ① In the case of Q port, plug size is equal to valve size.
② In the case of soft seat, minimum available plug size is 3/4 inch.
③ Soft seat valve has P port EQ% plug.

図4 流量特性 Fig. 4 FLOW CHARACTERISTICS

図4-1 標準形EQ%特性

Fig. 4-1 EQ% FLOW CHARACTERISTICS (STANDARD)

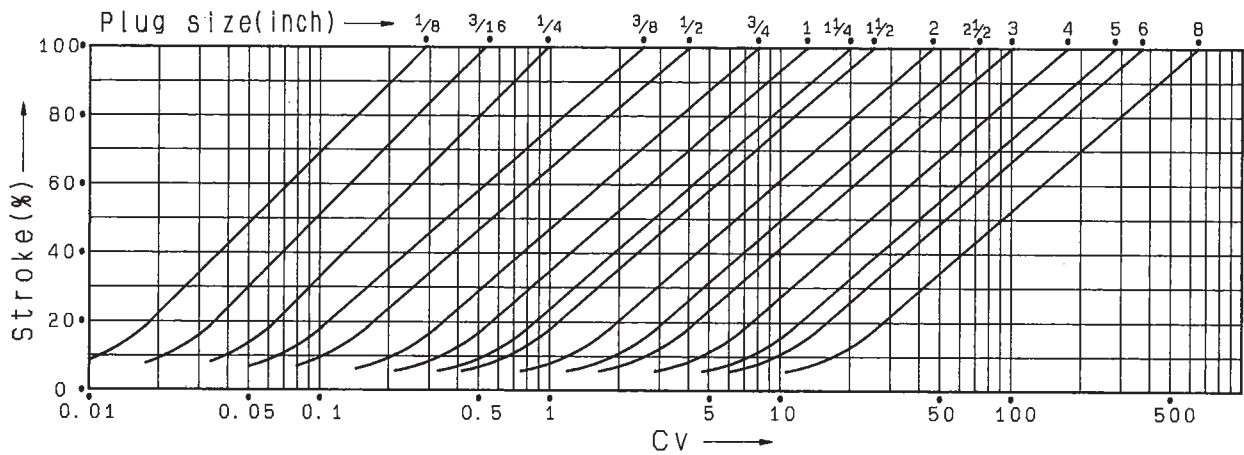


図4-2 大Cv形モディファイドEQ%特性

Fig. 4-2 MODIFIED EQ% FLOW CHARACTERISTICS (LARGE RATED Cv)

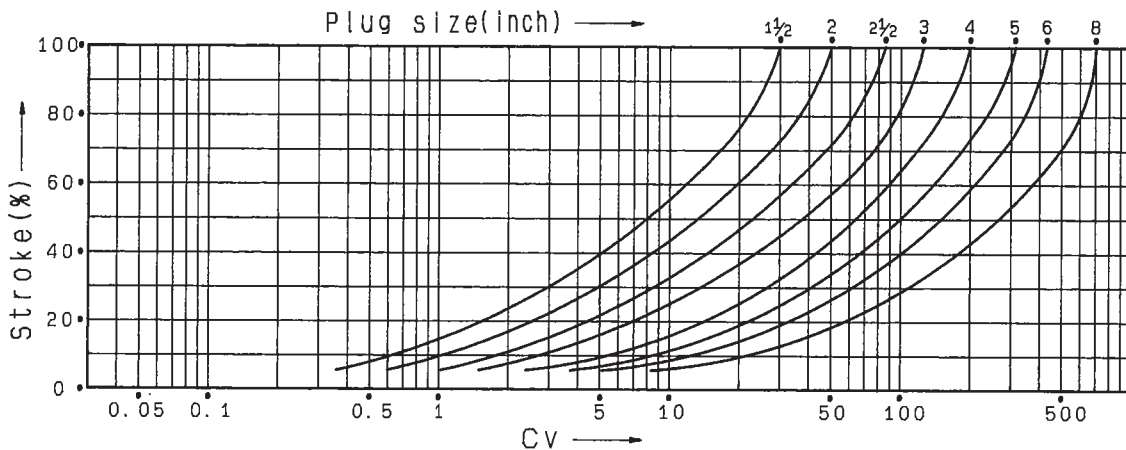


表4 許容差圧 (単位:MPa) Table 4 ALLOWABLE PRESSURE DROPS (UNIT : MPa)

弁サイズと駆動部サイズとの標準組合わせは、14~24頁を御参照下さい。

See pages 14~24 valve size-actuator size combinations.

DA : 正作動 (空気圧増加で弁閉) Direct action (Air to valve shut)

RA : 逆作動 (空気圧増加で弁開) Reverse action (Air to valve open)

表4-1 ダイアフラム式駆動部 (5200LA)/パッキン:強化テフロンVパッキン、テフロンアスベスト

Table 4-1 DIAPHRAGM ACTUATOR (5200LA) / PACKING : REINFORCED TEFLON V-RING, TEFLON-ASBESTOS

表4-1A アンバランスプラグ形

Table 4-1A UNBALANCE TYPE PLUG

駆動部 サイズ Actuator size	供給空気圧 (オフバランス) Air supply (off-balance) kPa [gaug]	スプリング レ ン ジ Spring range kPa [gaug]	シートリング Seat-ring	プラグサイズ Plug size (inch)													
				1/8~3/8	1/2	3/4	1	1 1/4	1 1/2	2	2 1/2	3	4	5	6	8	
218	140 (20)	DA & RA 20~100	Metal seat	1.38	0.74	0.51	0.35	0.23	0.15	0.08	-	-	-	-	-	-	
			Soft seat	-	-	0.31	0.20	0.11	0.05	0.01	-	-	-	-	-	-	
			Q-port	-	-	0.36	0.24	-	0.08	0.03	-	-	-	-	-	-	
	300 (80)	DA & RA 80~200	Metal seat	7.52	3.96	2.98	2.15	1.43	1.02	0.64	-	-	-	-	-	-	
			Soft seat	-	-	2.42	1.76	1.18	0.83	0.51	-	-	-	-	-	-	
			Q-port	-	-	2.57	1.86	-	0.88	0.55	-	-	-	-	-	-	
	340 (120)	DA : 80~200 RA : 120~300	Metal seat	9.90	6.14	4.63	3.34	2.24	1.60	1.00	-	-	-	-	-	-	
			Soft seat	-	-	3.00	2.79	1.88	1.35	0.85	-	-	-	-	-	-	
			Q-port	-	-	4.04	2.95	-	1.42	0.89	-	-	-	-	-	-	
270	140 (20)	DA & RA 20~100	Metal seat	2.53	1.31	0.97	0.70	0.45	0.31	0.19	0.12	0.08	-	-	-	-	
			Soft seat	-	-	0.72	0.49	0.31	0.20	0.10	0.05	0.02	-	-	-	-	
			Q-port	-	-	0.78	0.54	-	0.23	0.12	0.07	0.03	-	-	-	-	
	300 (80)	DA & RA 80~200	Metal seat	9.90	6.75	5.08	3.68	2.46	1.76	1.11	0.74	0.52	-	-	-	-	
			Soft seat	-	-	3.00	3.00	2.09	1.50	0.94	0.63	0.43	-	-	-	-	
			Q-port	-	-	4.46	3.26	-	1.57	0.99	0.66	0.46	-	-	-	-	
	340 (120)	DA : 80~200 RA : 120~300	Metal seat	-	9.90	7.84	5.68	3.80	2.73	1.73	1.15	0.81	-	-	-	-	
			Soft seat	-	-	3.00	3.00	3.00	2.36	1.51	1.01	0.72	-	-	-	-	
			Q-port	-	-	6.86	5.06	-	2.46	1.57	1.05	0.75	-	-	-	-	
350	140 (20)	DA & RA 20~100	Metal seat	5.18	2.72	2.04	1.46	0.97	0.69	0.42	0.27	0.19	0.10	-	-	-	
			Soft seat	-	-	1.62	1.17	0.77	0.53	0.31	0.20	0.13	0.06	-	-	-	
			Q-port	-	-	1.73	1.25	-	0.57	0.34	0.22	0.15	0.07	-	-	-	
	300 (80)	DA & RA 80~200	Metal seat	-	9.90	9.34	6.77	4.54	3.26	2.06	1.37	0.98	0.57	-	-	-	
			Soft seat	-	-	3.00	3.00	3.00	2.84	1.81	1.22	0.86	0.50	-	-	-	
			Q-port	-	-	8.26	6.04	-	2.95	1.88	1.27	0.89	0.52	-	-	-	
450	140 (20)	DA & RA 20~100	Metal seat	-	-	-	2.71	1.81	1.29	0.81	0.53	0.37	0.21	0.13	0.09	0.03	
			Soft seat	-	-	-	2.24	1.50	1.07	0.67	0.43	0.29	0.16	0.09	0.06	0.01	
			Q-port	-	-	-	2.36	-	1.13	0.71	0.46	0.31	0.18	0.10	0.07	0.01	
	300 (80)	DA & RA 80~200	Metal seat	-	-	-	9.91	7.97	5.72	3.63	2.43	1.74	1.01	0.66	0.46	0.24	
			Soft seat	-	-	-	3.00	3.00	3.00	3.00	2.20	1.58	0.92	0.60	0.41	0.21	
			Q-port	-	-	-	9.90	-	5.25	3.36	2.27	1.62	0.94	0.62	0.43	0.21	
650	300 (80)	DA & RA 80~200	Metal seat	-	-	-	-	-	-	-	5.45	3.90	2.28	1.49	1.05	0.57	
			Soft seat	-	-	-	-	-	-	-	-	3.00	3.00	2.13	1.40	0.99	0.56
			Q-port	-	-	-	-	-	-	-	-	-	-	-	-	-	

表4-1B バランスプラグ形 (弁サイズ:5B以上)

Table 4-1B BALANCE TYPE PLUG (BODY SIZE : 5" AND OVER)

駆動部 サイズ Actuator size	供給空気圧 (オフバランス) Air supply (off-balance) kPa [gaug]	スプリング レ ン ジ Spring range kPa [gaug]	シートリング Seat-ring	プラグサイズ Plug size (inch)				
				3	4	5	6	8
450	140 (20)	DA & RA 20~100	Metal seat	0.98	0.49	0.49	0.31	-
			Soft seat	0.67	0.26	0.19	0.10	-
			Q-port	0.74	0.32	0.26	0.15	-
	300 (80)	DA & RA 80~200	Metal seat	5.33	3.64	4.03	2.88	1.81
			Soft seat	3.00	2.88	3.00	2.16	1.64
			Q-port	4.54	3.09	3.22	2.34	1.23
650	300 (80)	DA & RA 80~200	Metal seat	10.00	8.74	9.75	7.02	4.74
			Soft seat	3.00	3.00	3.00	3.00	3.00
			Q-port	10.00	7.55	8.00	5.88	3.39

表4-2 ダイアフラム式駆動部 (5200LA)/ パッキン：グラフォイル

Table 4-2 DIAPHRAGM ACTUATOR (5200LA)/ PACKING : GRAFOIL

表4-2A アンバランスプラグ形

Table 4-2A UNBALANCE TYPE PLUG

駆動部 サイズ Actuator size	供給空気圧 (オフバランス) Air supply (off-balance) kPa [gaug]	スプリング レ ン ジ Spring range kPa [gaug]	シートリング Seat-ring	プラグサイズ Plug size (inch)													
				1/8~3/8	1/2	3/4	1	1 1/4	1 1/2	2	2 1/2	3	4	5	6	8	
218	140 (20)	DA & RA 20~100	Metal seat	-	-	-	-	-	-	-	-	-	-	-	-	-	-
			Soft seat	-	-	-	-	-	-	-	-	-	-	-	-	-	-
			Q-port	-	-	-	-	-	-	-	-	-	-	-	-	-	-
	300 (80)	DA & RA 80~200	Metal seat	4.49	2.35	1.77	1.27	0.83	0.59	0.36	-	-	-	-	-	-	-
			Soft seat	-	-	1.38	0.99	0.65	0.44	0.26	-	-	-	-	-	-	-
			Q-port	-	-	1.48	1.06	-	0.48	0.28	-	-	-	-	-	-	-
	340 (120)	DA : 80~200 RA : 120~300	Metal seat	8.59	4.53	3.41	2.46	1.64	1.17	0.74	-	-	-	-	-	-	-
			Soft seat	-	-	2.79	2.03	1.36	0.97	0.60	-	-	-	-	-	-	-
			Q-port	-	-	2.95	2.15	-	1.02	0.64	-	-	-	-	-	-	-
270	140 (20)	DA & RA 20~100	Metal seat	-	-	-	-	-	-	-	-	-	-	-	-	-	
			Soft seat	-	-	-	-	-	-	-	-	-	-	-	-	-	
			Q-port	-	-	-	-	-	-	-	-	-	-	-	-	-	
	300 (80)	DA & RA 80~200	Metal seat	8.53	4.49	3.38	2.44	1.63	1.16	0.73	0.48	0.33	-	-	-	-	
			Soft seat	-	-	2.78	2.01	1.34	0.96	0.60	0.38	0.26	-	-	-	-	
			Q-port	-	-	2.93	2.13	-	1.01	0.63	0.41	0.28	-	-	-	-	
	340 (120)	DA : 80~200 RA : 120~300	Metal seat	9.90	8.12	6.13	4.43	2.97	2.13	1.34	0.89	0.63	-	-	-	-	
			Soft seat	-	-	3.00	3.00	2.54	1.82	1.16	0.76	0.54	-	-	-	-	
			Q-port	-	-	5.38	3.93	-	1.91	1.21	0.80	0.57	-	-	-	-	
350	140 (20)	DA & RA 20~100	Metal seat	0.93	0.46	0.33	0.23	0.14	0.09	0.04	0.02	0.01	-	-	-	-	
			Soft seat	-	-	0.16	0.09	0.03	-	-	-	-	-	-	-	-	
			Q-port	-	-	0.21	0.12	-	0.02	-	-	-	-	-	-	-	
	300 (80)	DA & RA 80~200	Metal seat	9.90	9.90	7.63	5.53	3.71	2.66	1.68	1.12	0.79	0.46	-	-	-	
			Soft seat	-	-	3.00	3.00	3.00	2.31	1.46	0.98	0.70	0.39	-	-	-	
			Q-port	-	-	6.74	4.92	-	2.40	1.52	1.02	0.73	0.41	-	-	-	
450	140 (20)	DA & RA 20~100	Metal seat	-	-	-	1.20	0.79	0.56	0.34	0.22	0.15	0.08	0.05	0.03	-	
			Soft seat	-	-	-	0.93	0.61	0.41	0.25	0.15	0.09	0.03	0.01	-	-	
			Q-port	-	-	-	1.00	-	0.45	0.26	0.17	0.11	0.05	0.02	0.01	-	
	300 (80)	DA & RA 80~200	Metal seat	-	-	-	9.90	6.95	4.99	3.17	2.12	1.51	0.88	0.57	0.40	0.17	
			Soft seat	-	-	-	3.00	3.00	3.00	2.83	1.91	1.36	0.79	0.51	0.35	0.15	
			Q-port	-	-	-	9.30	-	4.57	2.92	1.97	1.40	0.82	0.53	0.37	0.15	
650	300 (80)	DA & RA 80~200	Metal seat	-	-	-	-	-	-	-	4.85	3.47	2.03	1.32	0.93	0.51	
			Soft seat	-	-	-	-	-	-	-	-	3.00	3.00	1.89	1.24	0.87	0.49
			Q-port	-	-	-	-	-	-	-	-	-	-	-	-	-	-

表4-2B バランスプラグ形 (弁サイズ：5B以上)

Table 4-2B BALANCE TYPE PLUG (BODY SIZE : 5" AND OVER)

駆動部 サイズ Actuator size	供給空気圧 (オフバランス) Air supply (off-balance) kPa [gaug]	スプリング レ ン ジ Spring range kPa [gaug]	シートリング Seat-ring	プラグサイズ Plug size (inch)				
				3	4	5	6	8
450	140 (20)	DA & RA 20~100	Metal seat	-	-	-	-	-
			Soft seat	-	-	-	-	-
			Q-port	-	-	-	-	-
	300 (80)	DA & RA 80~200	Metal seat	3.77	1.82	1.64	0.94	-
			Soft seat	2.75	1.48	1.29	-	-
			Q-port	3.17	1.48	1.22	0.67	-
650	300 (80)	DA & RA 80~200	Metal seat	10.00	7.03	7.55	5.19	2.80
			Soft seat	3.00	3.00	3.00	3.00	2.75
			Q-port	9.41	6.03	6.12	4.30	1.94

表4-3 電子式駆動部 (3500LB, 3600LA) 及び電動式駆動部 (3400LA)

／パッキン：強化テフロンVパッキン、テフロンアスベスト

Table 4-3 SOLID STATE ELECTRONIC ACTUATOR (3500LB, 3600LA) & ELECTRIC MOTOR ACTUATOR (3400LA)

／PACKING : REINFORCED TEFLON V-RING, TEFLON-ASBESTOS

表4-3A アンバランスプラグ形

Table 4-3A UNBALANCE TYPE PLUG

駆動部サイズ Actuator size	シートリング Seat-ring	プラグサイズ Plug size (inch)												
		1/8~3/8	1/2	3/4	1	1 1/4	1 1/2	2	2 1/2	3	4	5	6	8
34A1LA 35A1LB 36A1LA	Metal seat	3.18	1.66	1.24	0.88	0.58	0.40	0.25	-	-	-	-	-	-
	Soft seat	-	-	0.93	0.66	0.41	0.27	0.16	-	-	-	-	-	-
	Q-port	-	-	1.01	0.72	-	0.31	0.18	-	-	-	-	-	-
34A2LA 35A2LB 36A2LA	Metal seat	9.79	5.17	3.88	2.80	1.87	1.33	0.84	-	-	-	-	-	-
	Soft seat	-	-	2.94	2.33	1.57	1.12	0.70	-	-	-	-	-	-
	Q-port	-	-	3.38	2.46	-	1.18	0.74	-	-	-	-	-	-
34B1LA 35B1LB 36B1LA	Metal seat	9.90	7.86	5.92	4.29	2.87	2.05	1.29	0.86	0.61	0.35	-	-	-
	Soft seat	-	-	2.94	2.94	2.45	1.77	1.12	0.74	0.52	0.29	-	-	-
	Q-port	-	-	5.21	3.80	-	1.84	1.17	0.77	0.55	0.30	-	-	-
34B2LA 35B2LB 36B2LA	Metal seat	-	-	-	7.40	4.97	3.56	2.26	1.51	1.07	0.62	0.40	0.27	-
	Soft seat	-	-	-	2.94	2.94	2.94	2.00	1.34	0.95	0.55	0.35	0.25	-
	Q-port	-	-	-	6.62	-	3.25	2.07	1.38	0.99	0.57	0.36	0.26	-
34C1LA 35C1LB 36C1LA	Metal seat	-	-	-	-	-	-	3.00	2.01	1.43	0.83	0.54	0.37	-
	Soft seat	-	-	-	-	-	-	2.68	1.80	1.29	0.76	0.48	0.33	-
	Q-port	-	-	-	-	-	-	2.77	1.86	1.33	0.77	0.50	0.34	-
34C2LA 35C2LB 36C2LA	Metal seat	-	-	-	-	-	-	-	3.07	2.20	1.28	0.83	0.59	0.30
	Soft seat	-	-	-	-	-	-	-	2.79	2.00	1.17	0.77	0.54	0.28
	Q-port	-	-	-	-	-	-	-	2.87	2.06	1.21	0.78	0.55	0.29

表4-2B バランスプラグ形 (弁サイズ：5B以上)

Table 4-2B BALANCE TYPE PLUG (BODY SIZE : 5" AND OVER)

駆動部サイズ Actuator size	シートリング Seat-ring	プラグサイズ Plug size (inch)				
		3	4	5	6	8
34B2LA 35B2LB 36B2LA	Metal seat	3.35	2.21	2.41	1.71	0.98
	Soft seat	2.62	1.70	1.70	1.22	0.86
	Q-port	2.81	1.82	1.87	1.34	0.63
34C1LA 35C1LB 36C1LA	Metal seat	4.50	3.04	3.34	2.39	1.46
	Soft seat	3.00	2.38	2.42	1.75	1.31
	Q-port	3.81	2.56	2.64	1.92	0.98
34C2LA 35C2LB 36C2LA	Metal seat	7.17	4.97	5.52	3.96	2.58
	Soft seat	3.00	3.00	3.00	3.00	2.35
	Q-port	6.14	4.24	4.47	3.26	1.80

表4-4 電子式駆動部 (3500LB, 3600LA) 及び電動式駆動部 (3400LA)

／パッキン：グラフォイル

Table 4-4 SOLID STATE ELECTRONIC ACTUATOR (3500LB, 3600LA) & ELECTRIC MOTOR ACTUATOR (3400LA)

／PACKING : GRAFOIL

表4-4A アンバランスプラグ形

Table 4-4A UNBALANCE TYPE PLUG

駆動部サイズ Actuator size	シートリング Seat-ring	プラグサイズ Plug size (inch)												
		¼~¾	½	¾	1	1¼	1½	2	2½	3	4	5	6	8
34A1LA 35A1LB 36A1LA	Metal seat	0.71	0.33	0.24	0.16	0.09	0.05	0.02	-	-	-	-	-	-
	Soft seat	-	-	0.08	0.03	-	-	-	-	-	-	-	-	-
	Q-port	-	-	0.12	0.06	-	-	-	-	-	-	-	-	-
34A2LA 35A2LB 36A2LA	Metal seat	7.32	3.85	2.89	2.09	1.39	0.99	0.62	-	-	-	-	-	-
	Soft seat	-	-	2.35	1.71	1.14	0.80	0.49	-	-	-	-	-	-
	Q-port	-	-	2.50	1.80	-	0.85	0.53	-	-	-	-	-	-
34B1LA 35B1LB 36B1LA	Metal seat	9.90	6.02	4.53	3.28	2.19	1.56	0.98	0.65	0.46	0.26	-	-	-
	Soft seat	-	-	2.94	2.74	1.84	1.32	0.83	0.55	0.38	0.21	-	-	-
	Q-port	-	-	3.92	2.88	-	1.39	0.87	0.58	0.40	0.23	-	-	-
34B2LA 35B2LB 36B2LA	Metal seat	-	-	-	6.18	4.14	2.97	1.87	1.26	0.89	0.52	0.33	0.23	-
	Soft seat	-	-	-	2.94	2.94	2.59	1.65	1.11	0.78	0.45	0.28	0.20	-
	Q-port	-	-	-	5.51	-	2.70	1.72	1.15	0.81	0.47	0.29	0.21	-
34C1LA 35C1LB 36C1LA	Metal seat	-	-	-	-	-	-	2.62	1.76	1.25	0.73	0.47	0.32	-
	Soft seat	-	-	-	-	-	-	2.33	1.57	1.12	0.65	0.42	0.28	-
	Q-port	-	-	-	-	-	-	2.41	1.62	1.16	0.67	0.43	0.29	-
34C2LA 35C2LB 36C2LA	Metal seat	-	-	-	-	-	-	-	2.59	1.84	1.08	0.69	0.49	0.26
	Soft seat	-	-	-	-	-	-	-	2.34	1.68	0.98	0.64	0.44	0.23
	Q-port	-	-	-	-	-	-	-	2.41	1.73	1.01	0.66	0.46	0.23

表4-4B バランスプラグ形 (弁サイズ：5B以上)

Table 4-4B BALANCE TYPE PLUG (BODY SIZE : 5" AND OVER)

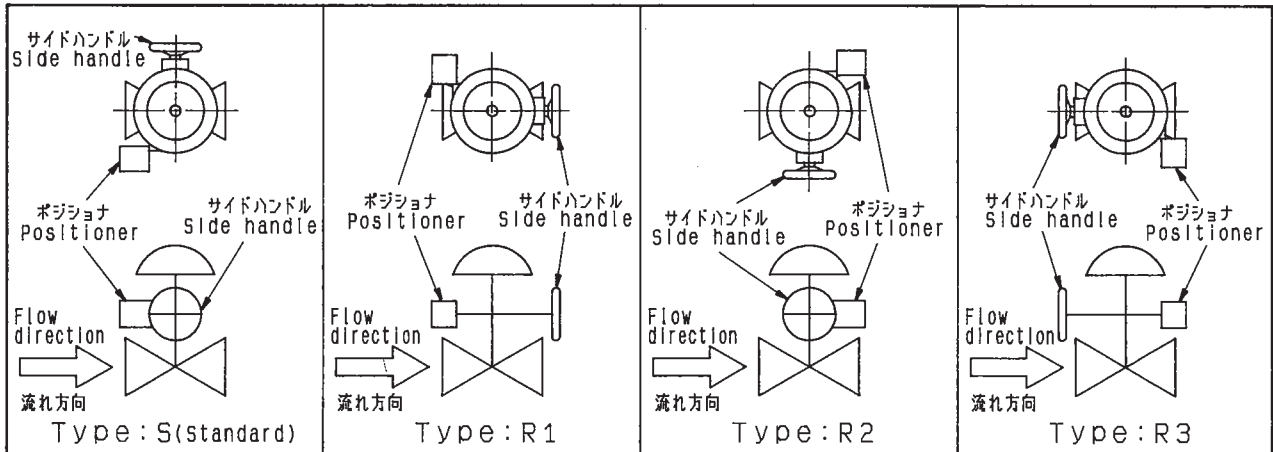
駆動部サイズ Actuator size	シートリング Seat-ring	プラグサイズ Plug size (inch)				
		3	4	5	6	8
34B2LA 35B2LB 36B2LA	Metal seat	1.74	0.35	-	-	-
	Soft seat	-	-	-	-	-
	Q-port	1.40	0.20	-	-	-
34C1LA 35C1LB 36C1LA	Metal seat	2.91	1.20	0.94	0.43	-
	Soft seat	-	-	-	-	-
	Q-port	2.42	0.94	0.63	0.24	-
34C2LA 35C2LB 36C2LA	Metal seat	5.64	3.18	3.18	2.04	0.53
	Soft seat	-	-	-	-	-
	Q-port	4.79	2.67	2.50	1.62	0.29

図5 5200LA駆動部取付姿勢

Fig. 5 ACTUATOR MOUNTING FORMS FOR 5200LA

図5-1 駆動部サイズ：218～450

Fig. 5-1 ACTUATOR SIZE : 218～450

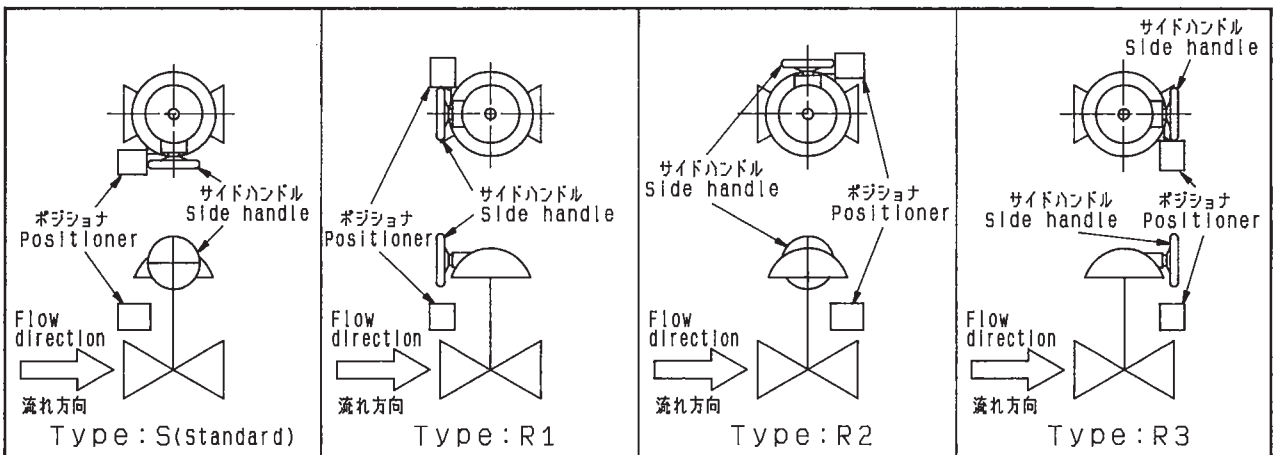


注：標準取付姿勢Type:S 以外の場合は、取付姿勢を御指定下さい。

Note : Type S is automatically applied, unless otherwise specified.

図5-2 駆動部サイズ：650

Fig. 5-2 ACTUATOR SIZE : 650



注：標準取付姿勢Type:S 以外の場合は、取付姿勢を御指定下さい。

Note : Type S is automatically applied, unless otherwise specified.

表5 標準駆動部との組合わせ概算製品重量 (単位: kg)

Table 5 NET WEIGHT OF STANDARD VALVE AND ACTUATOR COMBINED (UNIT : kg)

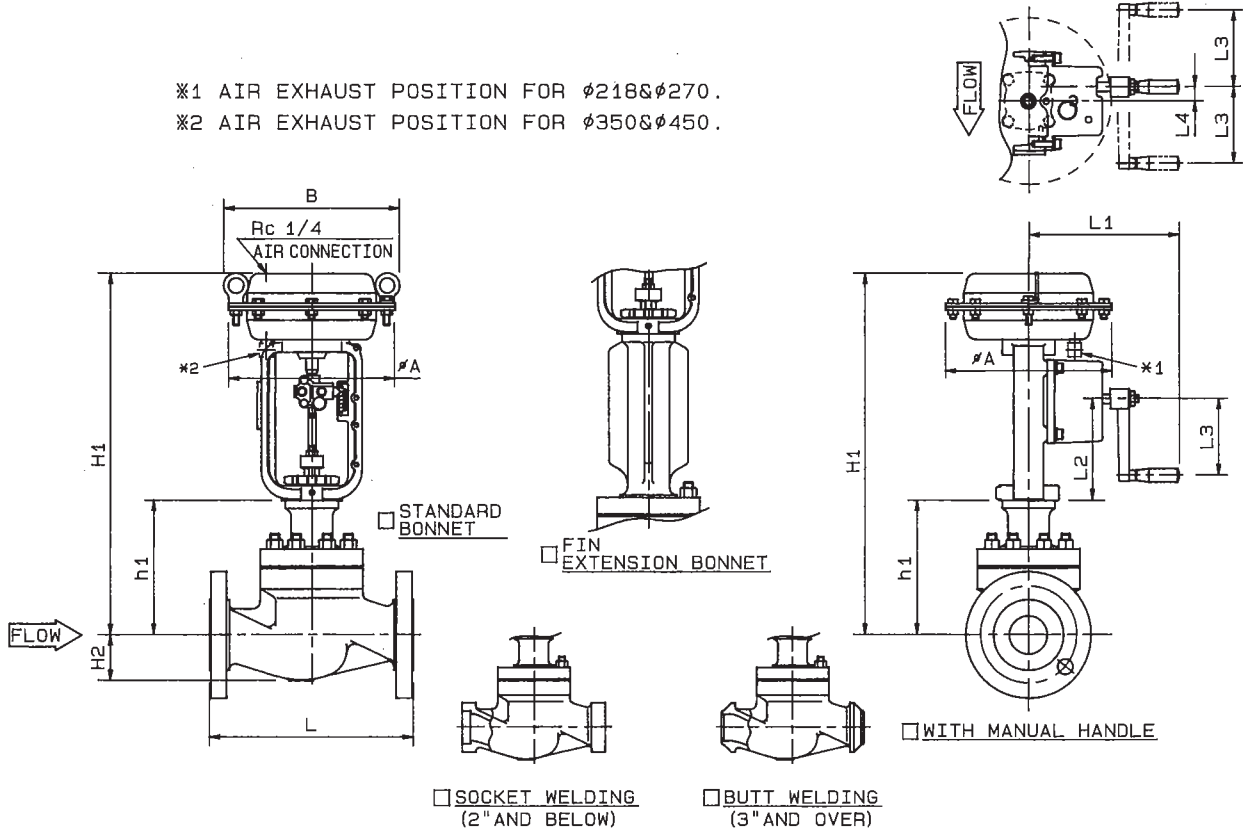
弁本体部及び駆動部は標準品の重量で、付属品並びに手動操作機構などの重量は含んでいません。

Only standard type are represented. Weight of accessories, a handwheel and the like are not included.

弁サイズ Valve size inch (mm)	駆動部形式、サイズ Actuator type & size		5200LA ダイアフラム式駆動部 Diaphragm actuator							電子式及び電動式駆動部 Solid state electronic & Electric motor actuator		
	本体定格 Body rating		218	270	350	450S	450L	650S	650L	35A1LB・35A2LB 36A1LA・36A2LA 34A1LA・34A2LA	35B1LB・35B2LB 36B1LA・36B2LA 34B1LA・34B2LA	35C1LB・35C2LB 36C1LA・36C2LA 34C1LA・34C2LA
	ANSI	JIS										
½ (15)	150#	10K	18	25	41	-	-	-	-	17	24	-
	300#	20、30K	19	26	42	-	-	-	-	18	25	-
	600#	40K	21	28	44	-	-	-	-	20	27	-
¾ (20)	150#	10K	18	25	41	-	-	-	-	17	24	-
	300#	20、30K	19	26	42	-	-	-	-	18	25	-
	600#	40K	21	28	44	-	-	-	-	20	27	-
1 (25)	150#	10K	18	25	41	-	-	-	-	17	24	-
	300#	20、30K	19	26	42	-	-	-	-	18	25	-
	600#	40K	21	28	44	-	-	-	-	20	27	-
1½ (40)	150#	10K	25	32	48	83	-	-	-	24	31	-
	300#	20、30K	31	38	54	90	-	-	-	30	37	-
	600#	40K	39	46	62	97	-	-	-	38	45	-
2 (50)	150#	10K	32	39	55	90	-	-	-	31	38	-
	300#	20、30K	37	44	60	95	-	-	-	36	43	-
	600#	40K	42	49	65	100	-	-	-	41	48	-
2½ (65)	150#	10K	-	46	62	97	-	-	-	-	45	-
	300#	20、30K	-	51	67	105	-	-	-	-	50	-
	600#	40K	-	66	82	120	-	-	-	-	65	-
3 (80)	150#	10K	-	56	72	110	-	-	-	-	55	90
	300#	20、30K	-	66	82	120	-	-	-	-	65	100
	600#	40K	-	86	100	140	-	-	-	-	85	120
4 (100)	150#	10K	-	-	82	120	-	240	-	-	65	100
	300#	20、30K	-	-	97	135	-	255	-	-	80	115
	600#	40K	-	-	132	170	-	290	-	-	115	150
5 (125)	150#	10K	-	-	-	-	155	250	-	-	100	135
	300#	20、30K	-	-	-	-	180	280	-	-	125	160
	600#	40K	-	-	-	-	230	330	-	-	175	210
6 (150)	150#	10K	-	-	-	-	200	300	-	-	145	180
	300#	20、30K	-	-	-	-	230	330	-	-	175	210
	600#	40K	-	-	-	-	280	380	-	-	225	260
8 (200)	150#	10K	-	-	-	-	270	-	440	-	-	250
	300#	20、30K	-	-	-	-	320	-	450	-	-	300
	600#	40K	-	-	-	-	440	-	570	-	-	420

GLOBE-VALVE DIRECT ACTION

※1 AIR EXHAUST POSITION FOR $\phi 218$ & $\phi 270$.
 ※2 AIR EXHAUST POSITION FOR $\phi 350$ & $\phi 450$.



DIMENSIONS

UNIT: mm

VALVE SIZE	FACE TO FACE : L								H2	STANDARD BONNET		FIN EXTENSION BONNET		ACTUATOR						CODE NO.	
	ANSI 150#RF	ANSI 300#RF	ANSI 600#RF	ANSI 300#SW	ANSI 300#RTJ	ANSI 600#SW	ANSI 600#RTJ	ANSI 600#SW		ANSI 600#RTJ	h1	H1	h1	H1	A	B	WITH MANUAL HANDLE				
	JPI 150#RF	JPI 300#RF	JPI 600#RF	ANSI 300#SW	JPI 300#RTJ	ANSI 600#SW	JPI 600#RTJ	ANSI 600#SW		JPI 600#RTJ							L1	L2	L3		L4
90 $\frac{1}{2}$ " (15A)	184	194	206	206	206	206	206	32	129	430 525 560	229	530 625 660	\square 218 \square 270 \square 350	231 283 367	196 230 230	133~113 165~145 183~163	100	18.5 27.5 27.5	5221LA 5227LA 5235LA		
91 $\frac{3}{4}$ " (20A)	184	194	206	206	206	206	206	32	129	430 525 560	229	530 625 660	\square 218 \square 270 \square 350	231 283 367	196 230 230	133~113 165~145 183~163	100	18.5 27.5 27.5	5221LA 5227LA 5235LA		
01 1" (25A)	184	197	210	210	210	210	210	36	129	430 525 560	229	530 625 660	\square 218 \square 270 \square 350	231 283 367	196 230 230	133~113 165~145 183~163	100	18.5 27.5 27.5	5221LA 5227LA 5235LA		
93 $1\frac{1}{2}$ " (40A)	222	235	251	251	248	251	251	58	175	475 570 605 670	325	625 720 755 820	\square 218 \square 270 \square 350 \square 450	231 283 367 472	196 230 230 336	133~113 165~145 183~163 220~200	100 100 100 160	18.5 27.5 27.5 32	5221LA 5227LA 5235LA 524SLA		
02 2" (50A)	254	267	286	286	283	286	289	62	175	475 570 605 670	325	625 720 755 820	\square 218 \square 270 \square 350 \square 450	231 283 367 472	196 230 230 336	133~113 165~145 183~163 220~200	100 100 100 160	18.5 27.5 27.5 32	5221LA 5227LA 5235LA 524SLA		
94 $2\frac{1}{2}$ " (65A)	276	292	311	311	308	311	314	75	200	595 630 695	350	780 845	\square 350 \square 450	367 472	230 336	165~135 220~190	100 160	27.5 32	5227LA 5235LA 524SLA		
03 3" (80A)	298	317	337	317	333	337	340	85	200	595 630 695	350	780 845	\square 350 \square 450	367 472	230 336	183~153 220~190	100 160	27.5 32	5235LA 524SLA		
04 4" (100A)	352	368	394	368	384	394	397	105	245	675 740	395	825 890	\square 350 \square 450	367 472	230 336	183~143 220~180	100 160	27.5 32	5235LA 524SLA		

* FLANGE IS ACCORDING TO THE STANDARD WHICH IS DESCRIBED ON SPECIFICATION SHEET.

NOTE :

DRAWING No.

E-501T-5200LA-D-N^S

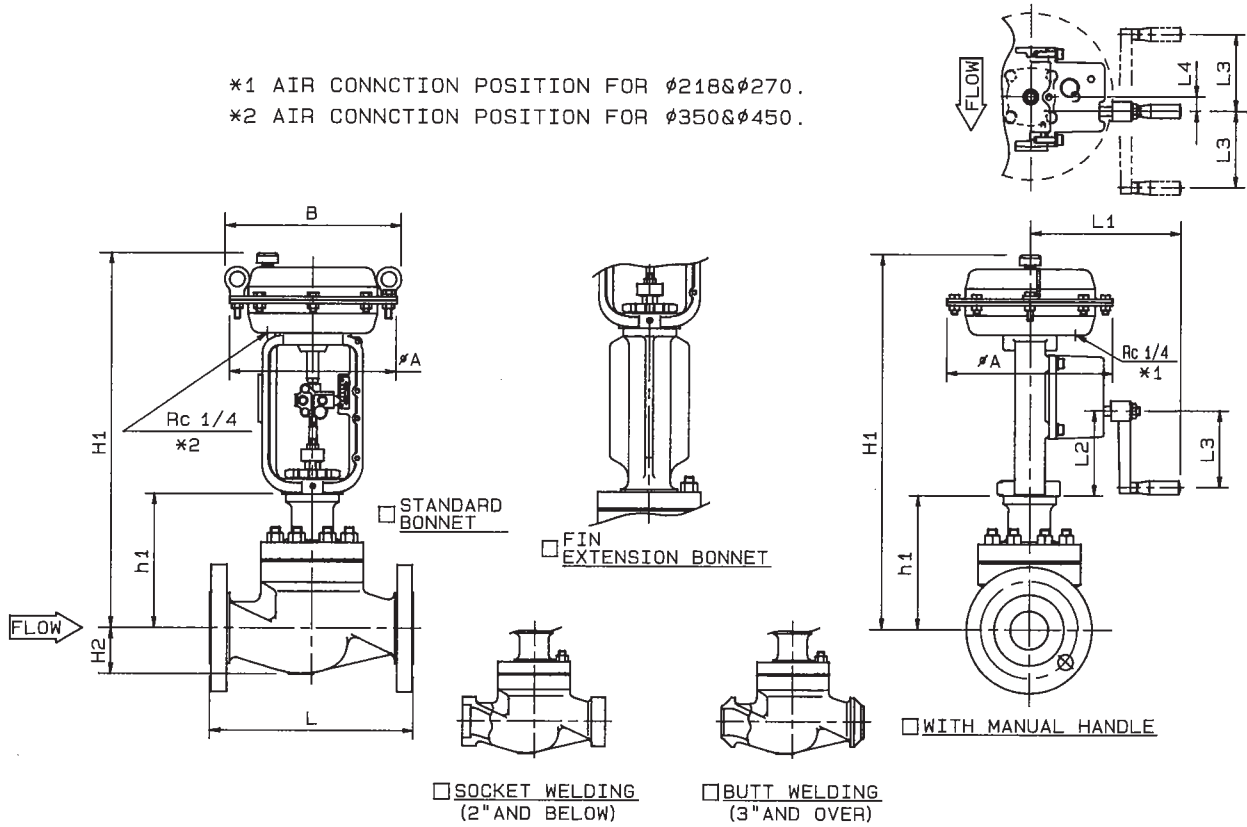
REV

E

KOSO

GLOBE-VALVE REVERSE ACTION

*1 AIR CONNCTION POSITION FOR $\phi 218$ & $\phi 270$.
 *2 AIR CONNCTION POSITION FOR $\phi 350$ & $\phi 450$.



DIMENSIONS

UNIT: mm

VALVE SIZE	FACE TO FACE : L								H2	STANDARD BONNET		FIN EXTENSION BONNET		ACTUATOR						CODE NO.
	ANSI 150#RF	ANSI 300#RF	ANSI 600#RF	ANSI 300#SW	ANSI 300#RTJ	ANSI 600#SW	ANSI 600#RTJ	h1		H1	h1	H1	SIZE		WITH MANUAL HANDLE					
	JPI 150#RF	JPI 300#RF	JPI 600#RF	JPI 300#BW	JPI 300#RTJ	JPI 600#BW	JPI 600#RTJ						A	B	L1	L2	L3	L4		
90 <input type="checkbox"/> 1/2" (15A)	184	194	206	206	206	206	206	32	129	470	565	229	570	<input type="checkbox"/> 218	231	196	113~133	100	18.5	5221LA
										600			665	<input type="checkbox"/> 270	283	230	118~138	100	27.5	5227LA
										600			700	<input type="checkbox"/> 350	367	230	120~140	100	27.5	5235LA
91 <input type="checkbox"/> 3/4" (20A)	184	194	206	206	206	206	206	32	129	470	565	229	570	<input type="checkbox"/> 218	231	196	113~133	100	18.5	5221LA
										600			665	<input type="checkbox"/> 270	283	230	118~138	100	27.5	5227LA
										600			700	<input type="checkbox"/> 350	367	230	120~140	100	27.5	5235LA
01 <input type="checkbox"/> 1" (25A)	184	197	210	210	210	210	210	36	129	470	565	229	570	<input type="checkbox"/> 218	231	196	113~133	100	18.5	5221LA
										600			665	<input type="checkbox"/> 270	283	230	118~138	100	27.5	5227LA
										600			700	<input type="checkbox"/> 350	367	230	120~140	100	27.5	5235LA
93 <input type="checkbox"/> 1 1/2" (40A)	222	235	251	251	248	251	251	58	175	515	610	325	570	<input type="checkbox"/> 218	231	196	113~133	100	18.5	5221LA
										645			665	<input type="checkbox"/> 270	283	230	118~138	100	27.5	5227LA
										710			795	<input type="checkbox"/> 350	367	230	120~140	100	27.5	5235LA
										710			860	<input type="checkbox"/> 450	472	336	161~181	160	32	524SLA
02 <input type="checkbox"/> 2" (50A)	254	267	286	286	283	286	289	62	175	515	610	325	570	<input type="checkbox"/> 218	231	196	113~133	100	18.5	5221LA
										645			665	<input type="checkbox"/> 270	283	230	118~138	100	27.5	5227LA
										710			795	<input type="checkbox"/> 350	367	230	120~140	100	27.5	5235LA
										710			860	<input type="checkbox"/> 450	472	336	161~181	160	32	524SLA
94 <input type="checkbox"/> 2 1/2" (65A)	276	292	311	311	308	311	314	75	200	635	785	350	570	<input type="checkbox"/> 270	283	230	118~148	100	27.5	5227LA
										735			820	<input type="checkbox"/> 350	367	230	120~150	100	27.5	5235LA
										735			885	<input type="checkbox"/> 450	472	336	161~191	160	32	524SLA
03 <input type="checkbox"/> 3" (80A)	298	317	337	317	333	337	340	85	200	635	785	350	570	<input type="checkbox"/> 270	283	230	118~148	100	27.5	5227LA
										735			820	<input type="checkbox"/> 350	367	230	120~150	100	27.5	5235LA
										735			885	<input type="checkbox"/> 450	472	336	161~191	160	32	524SLA
04 <input type="checkbox"/> 4" (100A)	352	368	394	368	384	394	397	105	245	715	865	395	570	<input type="checkbox"/> 350	367	230	120~160	100	27.5	5235LA
										780			930	<input type="checkbox"/> 450	472	336	161~201	160	32	524SLA

* FLANGE IS ACCORDING TO THE STANDARD WHICH IS DESCRIBED ON SPECIFICATION SHEET.

NOTE :

DRAWING No.

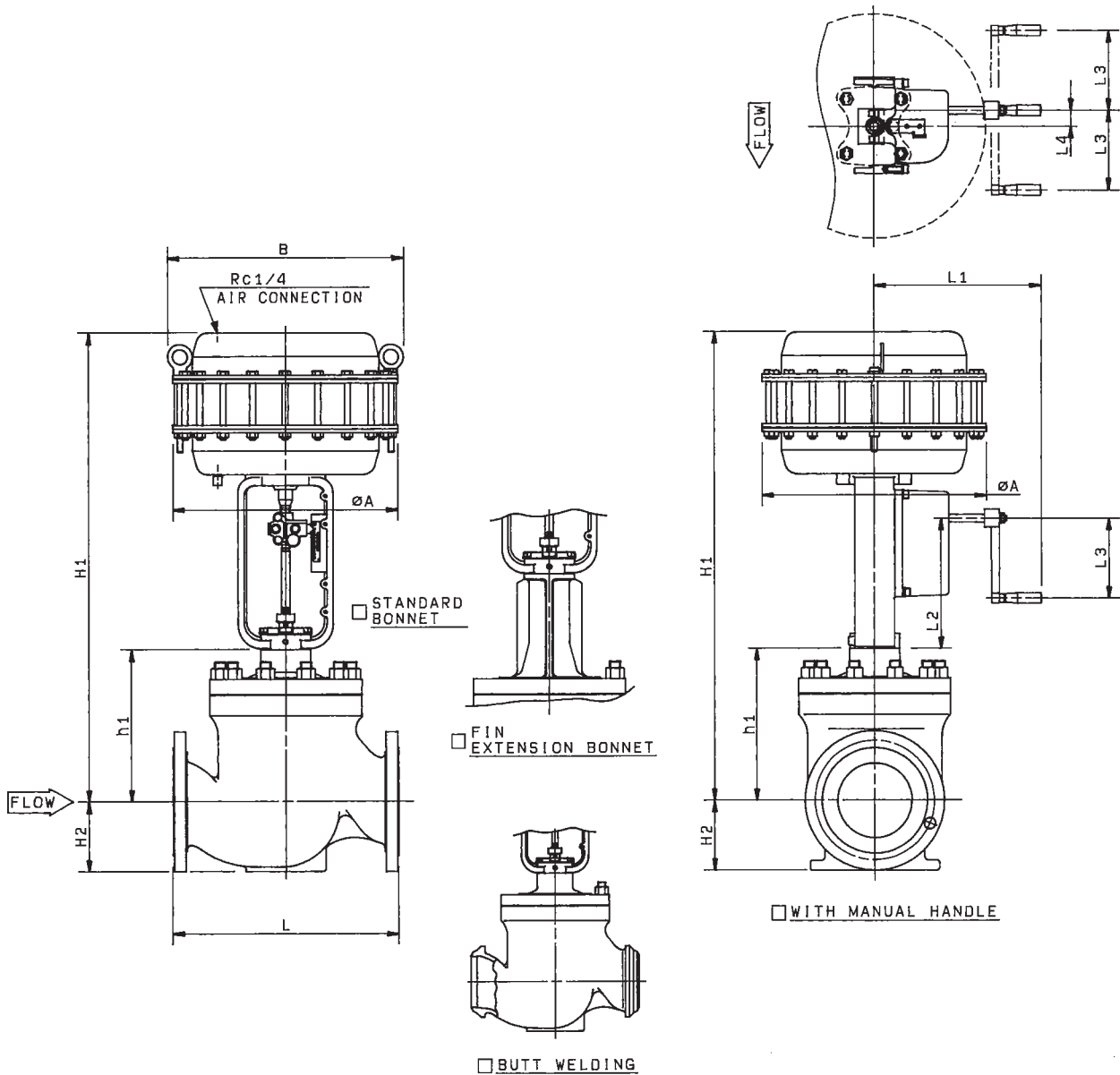
E-501T-5200LA-R-N_S

REV

E

KOSO

GLOBE-VALVE DIRECT ACTION



DIMENSIONS

UNIT : mm

VALVE SIZE	ANSI 150#RF		ANSI 300#			ANSI 600#			STANDARD BONNET		FIN EXTENSION BONNET		ACTUATOR						
	JP1		JIS 20K RF			JIS 40K RF							SIZE		WITH MANUAL HANDLE				CODE NO.
	JIS 10kRF		RF	RTJ		RF	RTJ					A	B	L1	L2	L3	L4		
CODE NO.	L	H2	L	L	H2	L	L	H2	h1	H1	h1	H1							
05 <input type="checkbox"/> 5" (125A)	403	130	425	441	140	460	463	170	285	920	435	1070							
06 <input type="checkbox"/> 6" (150A)	451	145	473	489	165	508	511	180	290	925	440	1075	450	472	336	260~210	160	32	524LLA
08 <input type="checkbox"/> 8" (200A)	543	180	568	584	195	610	613	215	355	1010	505	1160				270~200			

* FLANGE IS ACCORDING TO THE STANDARD WHICH IS DESCRIBED ON SPECIFICATION SHEET.

NOTE :

DRAWING No.

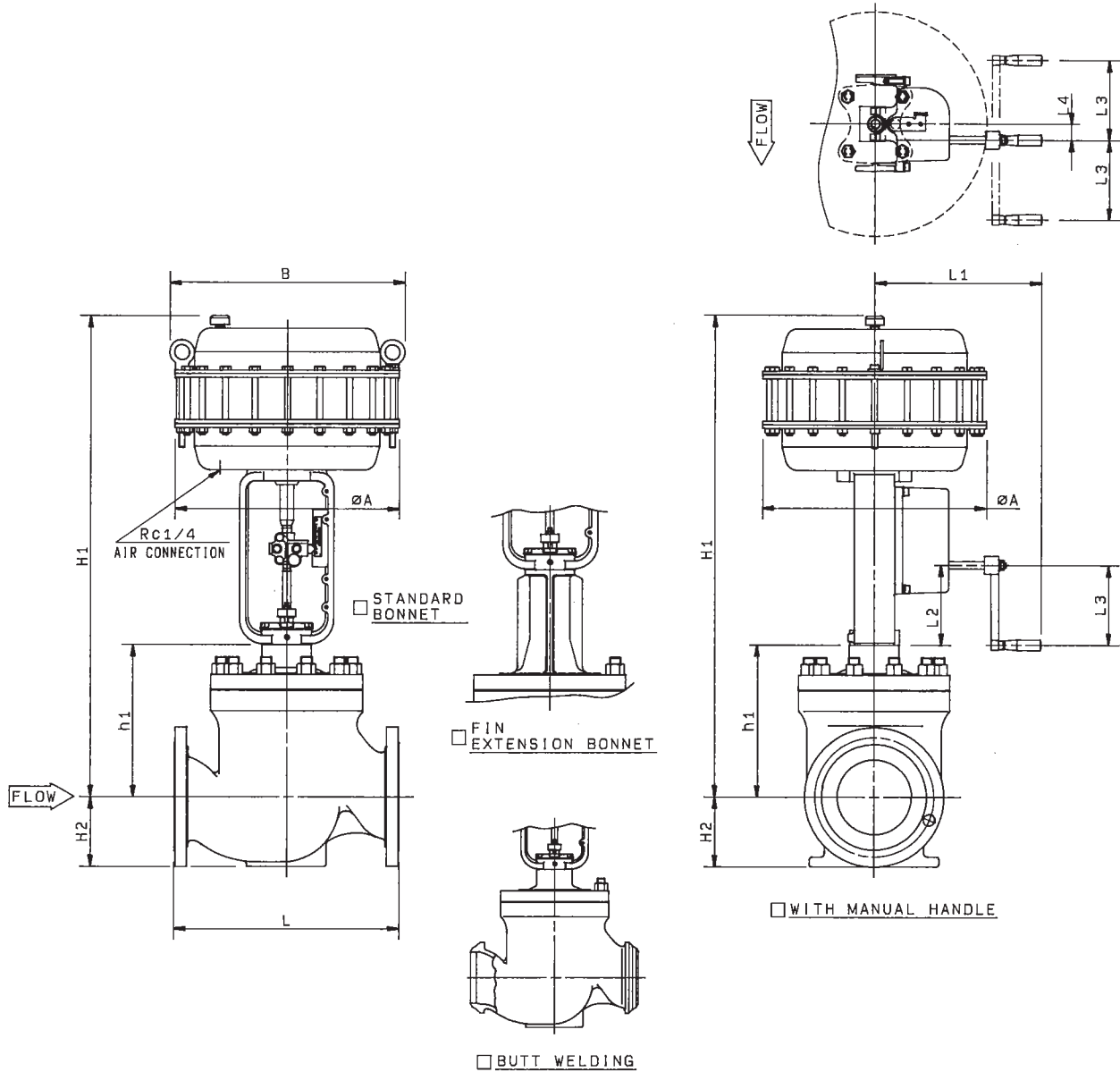
E-501T-524LLA-D-N
S

REV

C

KOSO

GLOBE-VALVE REVERSE ACTION



DIMENSIONS

UNIT : mm

VALVE SIZE	ACTUATOR												WITH MANUAL HANDLE				CODE NO.			
	ANSI 150#RF			ANSI 300#			ANSI 600#			STANDARD BONNET		FIN EXTENSION BONNET		WITH MANUAL HANDLE						
	L	H2	L	L	H2	L	L	H2	h1	H1	h1	H1	A	B	L1	L2		L3	L4	
05 <input type="checkbox"/> 5" (125A)	403	130	425	441	140	460	463	170	285	960	435	1110								
06 <input type="checkbox"/> 6" (150A)	451	145	473	489	165	508	511	180	290	965	440	1115	450	472	336	161~211		160	32	524LLA
08 <input type="checkbox"/> 8" (200A)	543	180	568	584	195	610	613	215	355	1050	505	1200				181~251				

* FLANGE IS ACCORDING TO THE STANDARD WHICH IS DESCRIBED ON SPECIFICATION SHEET.

NOTE :

DRAWING No.

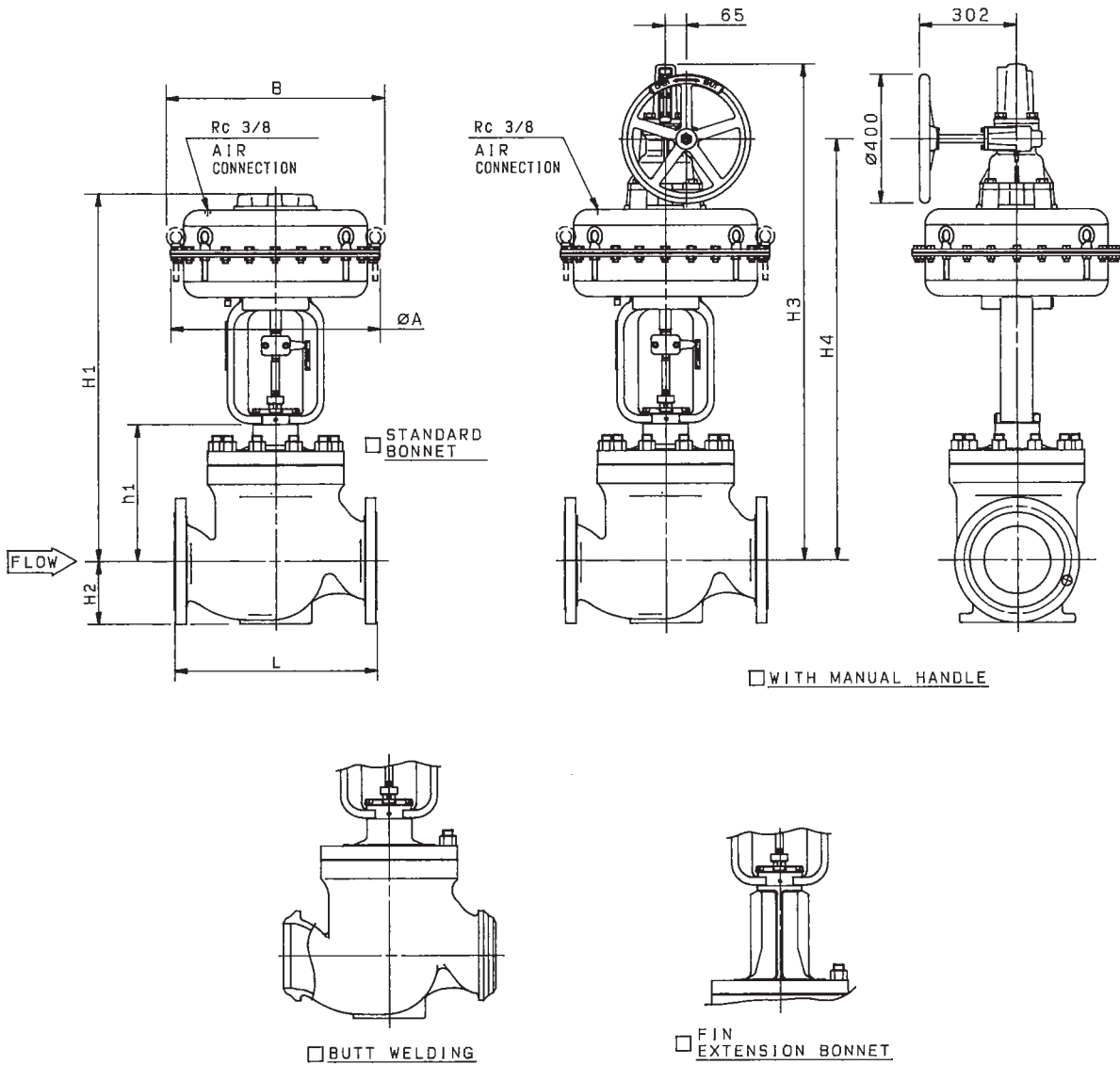
E-501T-524LLA-R-N
S

REV

D

KOSO

GLOBE-VALVE DIRECT ACTION



DIMENSIONS

UNIT:mm

VALVE SIZE	ACTUATOR												STANDARD BONNET				FIN EXTENSION BONNET				SIZE		WITH MANUAL HANDLE				CODE NO.
	ANSI 150#RF			ANSI 150#RF			ANSI 150#RF			ANSI 150#RF			ST. D BONNET		FIN/EXT BONNET		H3	H4	H3	H4							
	L	H2	L	L	H2	L	L	H2	h1	H1	h1	H1	A	B													
05 5" (125A)	403	130	425	441	140	460	463	170	285	1005	435	1155	650	678	1405	1170	1555	1320	526SLA								
06 6" (150A)	451	145	473	489	165	508	511	180	290	1010	440	1160	650	678	1410	1175	1560	1325	526SLA								

* FLANGE IS ACCORDING TO THE STANDARD WHICH IS DESCRIBED ON SPECIFICATION SHEET.

NOTE :

DRAWING No.

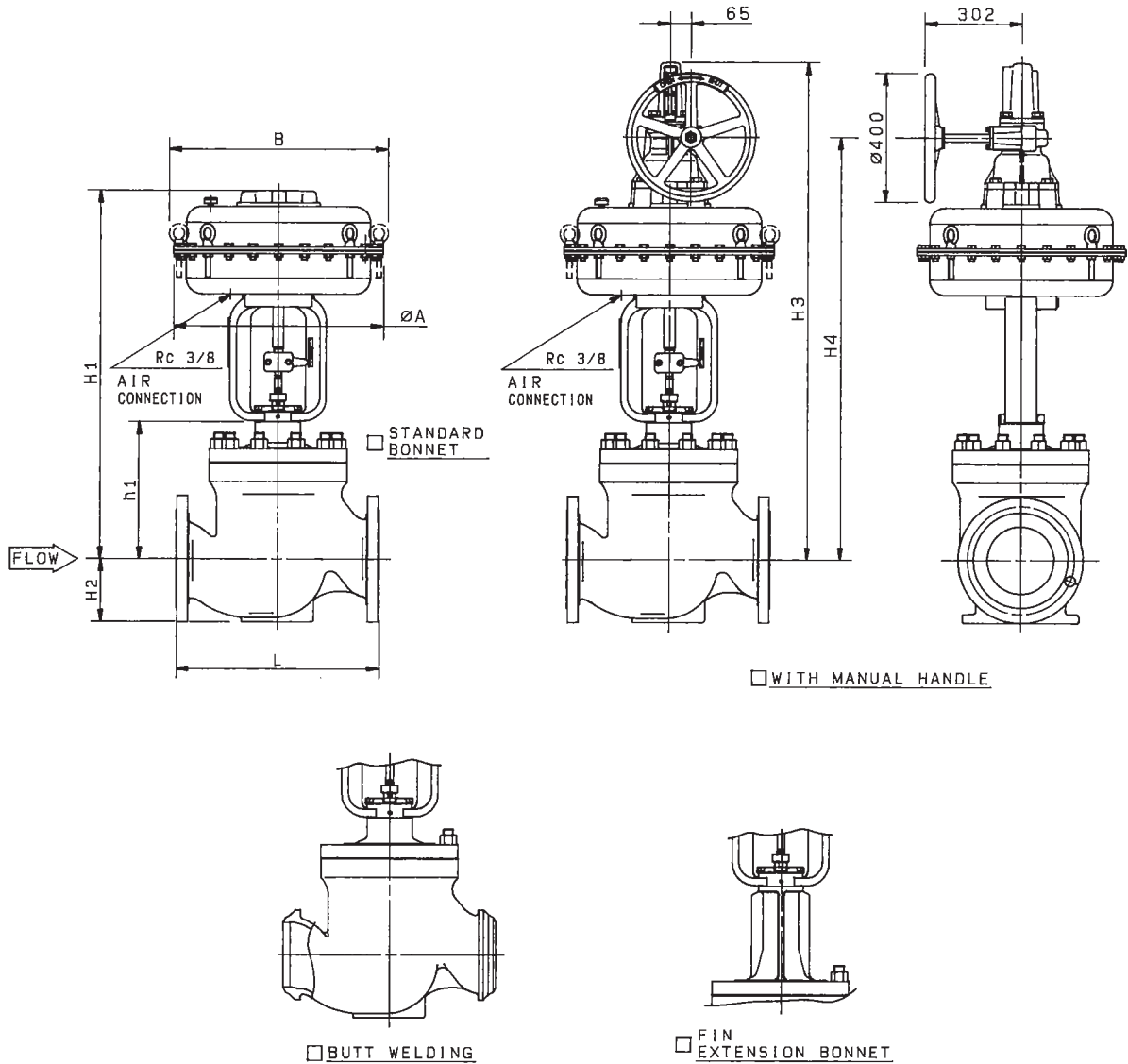
E-501T-526SLA-D-N
S

REV

A

KOSO

GLOBE-VALVE REVERSE ACTION



DIMENSIONS

UNIT: mm

VALVE SIZE	ACTUATOR												SIZE		WITH MANUAL HANDLE				CODE NO.	
	STANDARD BONNET														ST. D BONNET		FIN/EXT BONNET			
	ANSI 150#RF			ANSI 150#RF			ANSI 150#RF			ANSI 150#RF			ANSI 150#RF			ANSI 150#RF		ANSI 150#RF		
05	5" (125A)	403	130	425	441	140	460	463	170	285	1005	435	1155	650	678	1405	1170	1555	1320	526SLA
06	6" (150A)	451	145	473	489	165	508	511	180	290	1010	440	1160	650	678	1410	1175	1560	1325	526SLA

* FLANGE IS ACCORDING TO THE STANDARD WHICH IS DESCRIBED ON SPECIFICATION SHEET.

NOTE:

DRAWING No.

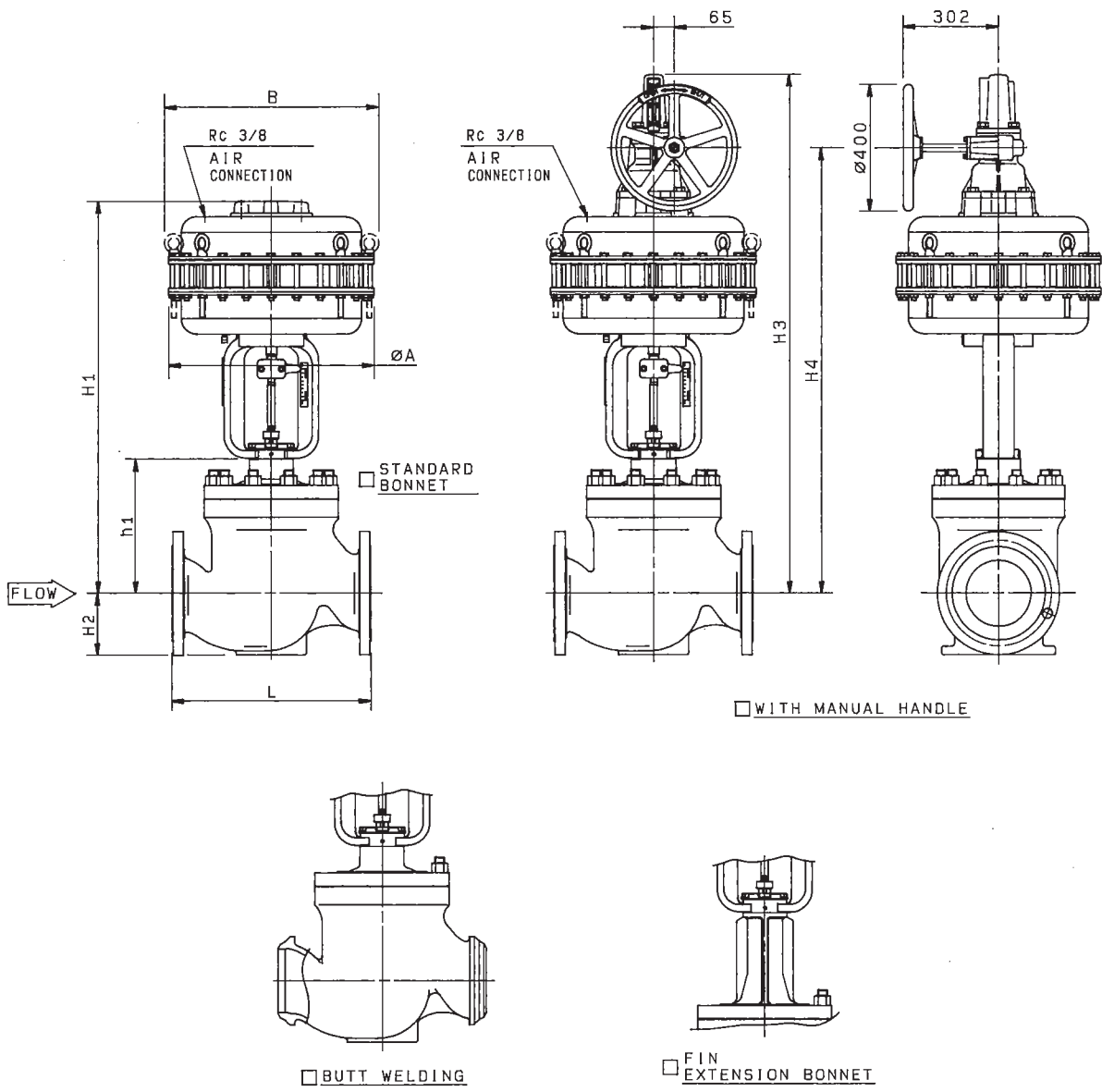
E-501T-526SLA-R-N
S

REV

A

KOSO

GLOBE-VALVE DIRECT ACTION



DIMENSIONS

UNIT: mm

VALVE SIZE	ACTUATOR												SIZE		WITH MANUAL HANDLE				CODE NO.	
	ANSI 150#RF			ANSI 300#			ANSI 600#			STANDARD BONNET		FIN EXTENSION BONNET			ST. D BONNET		FIN/EXT BONNET			
	JPI 150#RF	JIS 10KRF	JPI 300#	JIS 20K RF	JIS 30K RF	JPI 600#	JIS 40K RF	RF	BW	RTJ	RF	BW	RTJ	RF	BW	RTJ	H3	H4		H3
CODE NO.	L	H2	L	L	H2	L	L	H2	h1	H1	h1	H1	A	B						
08 <input type="checkbox"/> B ⁻ (200A)	543	180	568	584	195	610	613	215	355	1175	505	1325	650	678	1575	1340	1725	1490	526LLA	

* FLANGE IS ACCORDING TO THE STANDARD WHICH IS DESCRIBED ON SPECIFICATION SHEET.

NOTE:

DRAWING No.

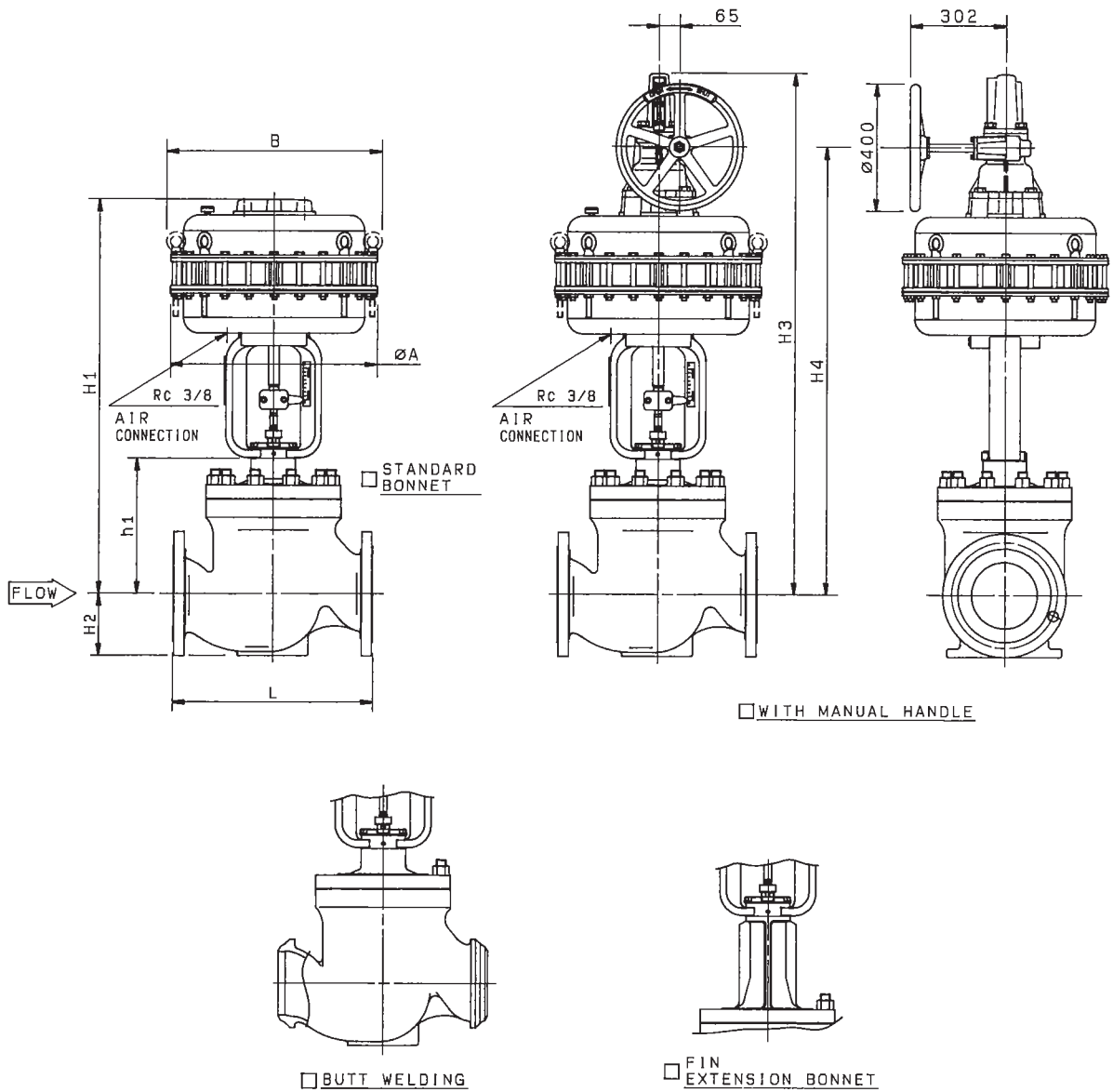
E-501T-526LLA-D-N
S

REV

A

KOSO

GLOBE-VALVE REVERSE ACTION



DIMENSIONS

UNIT: mm

VALVE SIZE	ANSI 150#RF		ANSI 300#			ANSI 600#			STANDARD BONNET		FIN EXTENSION BONNET		ACTUATOR						CODE NO.
	JPI 150#RF		JPI 300#			JPI 600#			h1	H1	h1	H1	WITH MANUAL HANDLE						
	JIS 10kRF		JIS 20k RF			JIS 40k RF							ST. D BONNET		FIN/EXT BONNET				
CODE NO.	L	H2	L	L	H2	L	L	H2	h1	H1	h1	H1	A	B	H3	H4	H3	H4	
08 <input type="checkbox"/> B" (200A)	543	180	568	584	195	610	613	215	355	1175	505	1325	650	678	1575	1340	1725	1490	526LLA

* FLANGE IS ACCORDING TO THE STANDARD WHICH IS DESCRIBED ON SPECIFICATION SHEET.

NOTE:

DRAWING No.

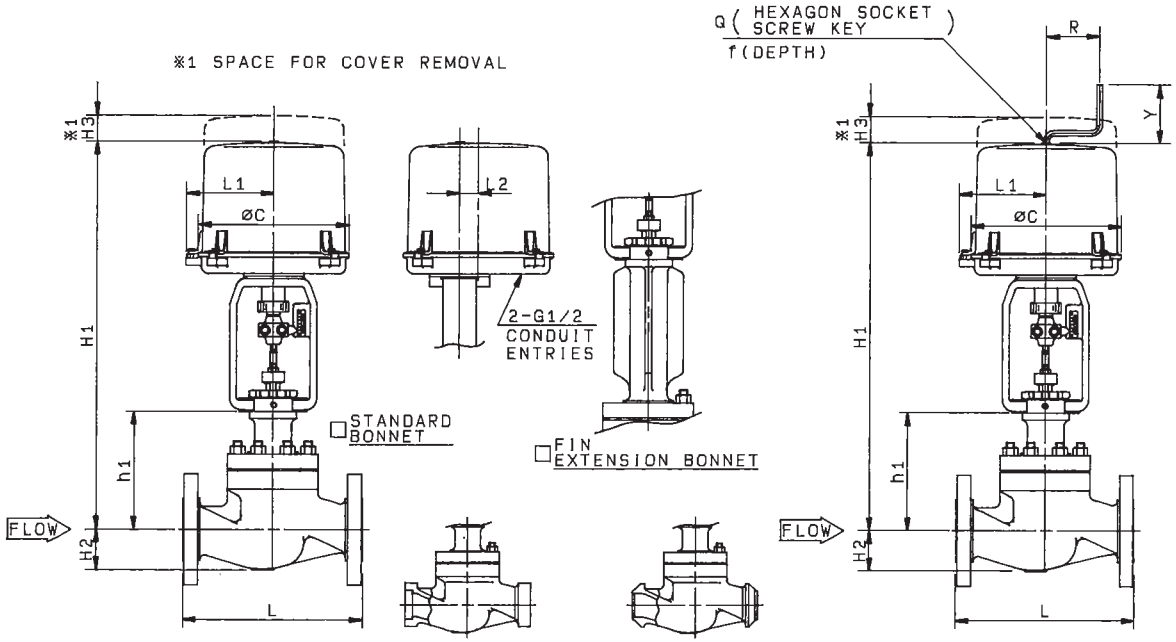
E-501T-526LLA-R-N
S

REV

A

KOSO

GLOBE-VALVE



STANDARD BONNET FIN EXTENSION BONNET WITH MANUAL HANDLE
 SOCKET WELDING (2" AND BELOW) BUTT WELDING (3" AND OVER)

UNIT : mm

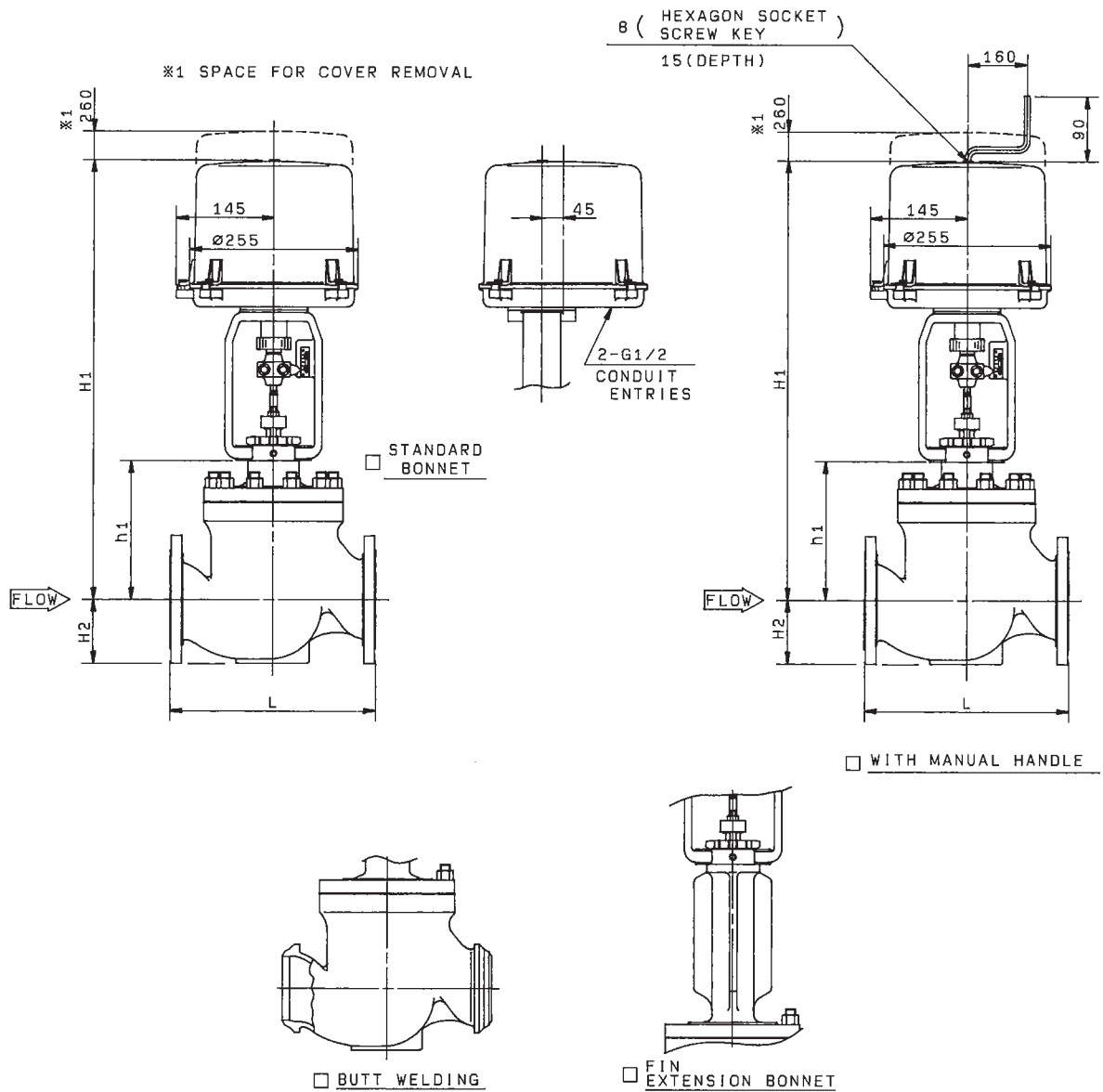
VALVE SIZE	FACE TO FACE : L								STANDARD BONNET		FIN EXTENSION BONNET		ACTUATOR																																		
	ANSI 150#RF	ANSI 300#RF	ANSI 600#RF	ANSI 300#SW	ANSI 300#RTJ	ANSI 600#SW	ANSI 600#RTJ	ANSI 300#SW	ANSI 300#RTJ	H2	h1	H1	h1	H1	H3	L1	L2	ØC	WITH MANUAL HANDLE					SIZE CODE NO.																							
	JPI	JPI	JPI	JPI	JPI	JPI	JPI	JPI	JPI										R	Y	Q	T																									
90 <input type="checkbox"/> 1/2" (15A)	184	194	206	206	206	206	206	206	206	32	129	530	229	630	205	130	28	225	80	87	6-12														<input type="checkbox"/> 35A1LB	<input type="checkbox"/> 36A1LA	<input type="checkbox"/> 34A1LA	<input type="checkbox"/> 35A2LB	<input type="checkbox"/> 36A2LA	<input type="checkbox"/> 34A2LA	<input type="checkbox"/> 36AAL	<input type="checkbox"/> 34AAL	<input type="checkbox"/> 36ABL	<input type="checkbox"/> 34ABL	<input type="checkbox"/> 35B1LB	<input type="checkbox"/> 36B1LA	<input type="checkbox"/> 34B1LA
												660		760	260	145	45	255	160	90	8-15																										
91 <input type="checkbox"/> 3/4" (20A)	184	194	206	206	206	206	206	206	206	32	129	530	229	630	205	130	28	225	80	87	6-12																										
												660		760	260	145	45	255	160	90	8-15																										
01 <input type="checkbox"/> 1" (25A)	184	197	210	210	210	210	210	210	210	36	129	530	229	630	205	130	28	225	80	87	6-12																										
												660		760	260	145	45	255	160	90	8-15																										
93 <input type="checkbox"/> 1 1/2" (40A)	222	235	251	251	248	251	251	58	175			580	325	730	205	130	28	225	80	87	6-12																										
												705		855	260	145	45	255	160	90	8-15																										
												755		905	260	145	45	255	160	90	8-15																										
02 <input type="checkbox"/> 2" (50A)	254	267	286	286	283	286	289	62	175			580	325	730	205	130	28	225	80	87	6-12																										
												705		855	260	145	45	255	160	90	8-15																										
												755		905	260	145	45	255	160	90	8-15																										
94 <input type="checkbox"/> 2 1/2" (65A)	276	292	311	311	308	311	314	75	200			605	350	755	205	130	28	225	80	87	6-12																										
												730		880	260	145	45	255	160	90	8-15																										
												780		930	260	145	45	255	160	90	8-15																										
03 <input type="checkbox"/> 3" (80A)	298	317	337	317	333	337	340	85	200			605	350	755	205	130	28	225	80	87	6-12																										
												730		880	260	145	45	255	160	90	8-15																										
												780		930	260	145	45	255	160	90	8-15																										
04 <input type="checkbox"/> 4" (100A)	352	368	394	368	384	394	397	105	245			775	395	925	260	145	45	255	160	90	8-15																										
												825		975	260	145	45	255	160	90	8-15																										

* FLANGE IS ACCORDING TO THE STANDARD WHICH IS DESCRIBED ON SPECIFICATION SHEET.

NOTE:

DRAWING No.	
E-501T-3600LA-B-N	3400LA
REV	C
KOSO	

GLOBE-VALVE



DIMENSIONS

UNIT : mm

VALVE SIZE	ANSI 150# RF		ANSI 300#		ANSI 600#			STANDARD BONNET		FIN EXTENSION BONNET		ACTUATOR SIZE CODE NO.			
	JIS 10k RF	JIS 150# RF	JIS 300K RF	JIS 400K RF	JPI 300#	JPI 600#	JIS 200K RF	JIS 300K RF	RF	BW	RTJ				RF
CODE NO.	L	H2	L	L	H2	L	L	H2	h1	H1	h1	H1			
05 <input type="checkbox"/> 5" (125A)	403	130	425	441	140	460	463	170	285	865	435	1015	<input type="checkbox"/> 35B2LB <input type="checkbox"/> 36B2LA <input type="checkbox"/> 34B2LA		
06 <input type="checkbox"/> 6" (150A)	451	145	473	489	165	508	511	180	290	870	440	1020			

* FLANGE IS ACCORDING TO THE STANDARD WHICH IS DESCRIBED ON SPECIFICATION SHEET.

NOTE :

DRAWING No.

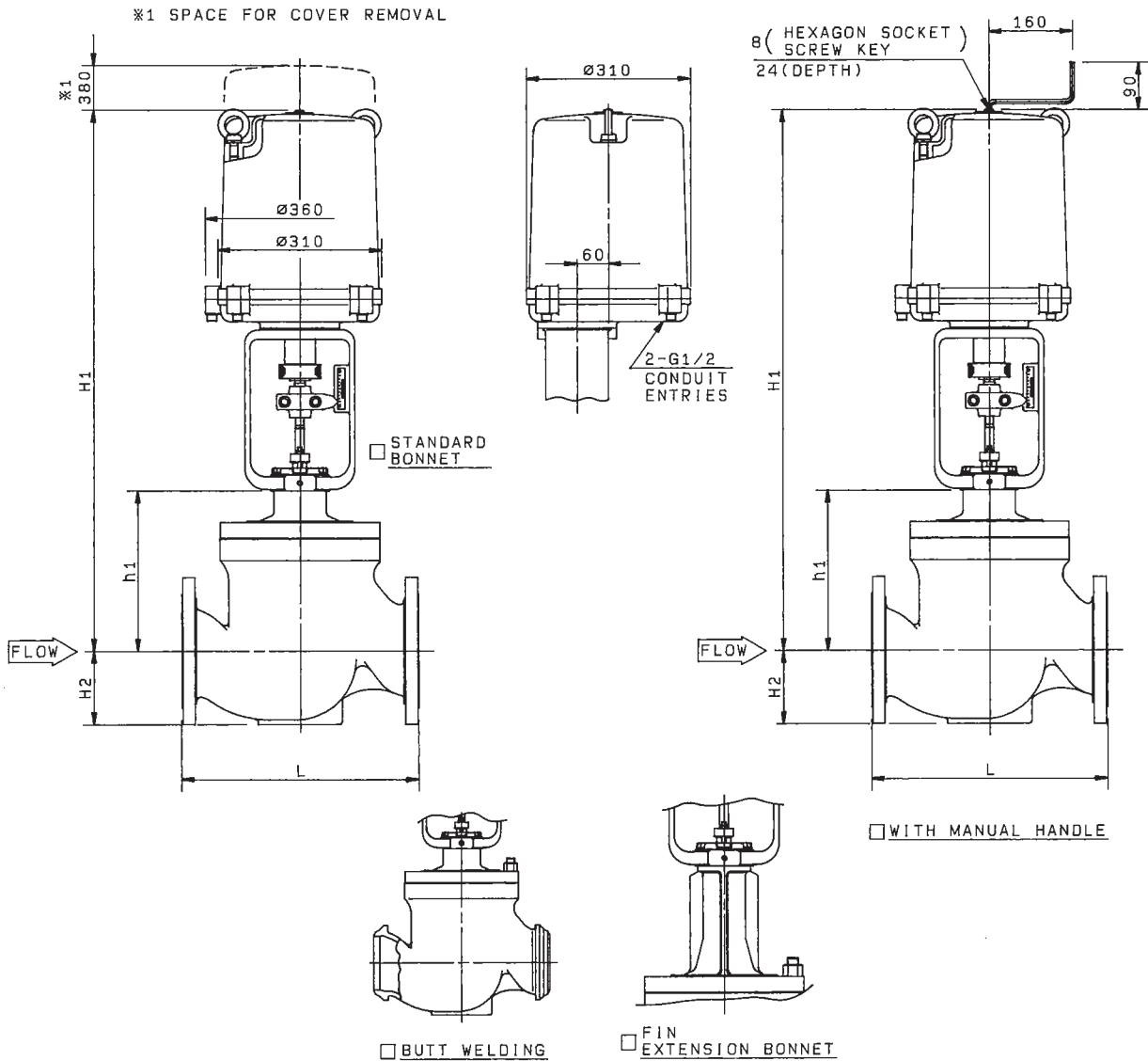
3500LB
E-501T-3600LA-B-N 02
3400LA

REV

A

KOSO

GLOBE-VALVE



DIMENSIONS

UNIT: mm

VALVE SIZE	ANSI 150#RF		ANSI 1300#			ANSI 600#			STANDARD BONNET		FIN EXTENSION BONNET		ACTUATOR SIZE CODE NO.		
	JPJ 150#RF	JIS 10kRF	RF	BW	RTJ	RF	BW	RTJ	RF	BW	RTJ	RF			
CODE NO.	L	H2	L	L	H2	L	L	H2	h1	H1	h1	H1			
05 <input type="checkbox"/> 5" (125A)	403	130	425	441	140	460	463	170	285	1010	435	1160	<input type="checkbox"/> 35C1LB	<input type="checkbox"/> 36C1LA	<input type="checkbox"/> 34C1LA
										1070		1220	<input type="checkbox"/> 35C2LB	<input type="checkbox"/> 36C2LA	<input type="checkbox"/> 34C2LA
06 <input type="checkbox"/> 6" (150A)	451	145	473	489	165	508	511	180	290	1015	440	1165	<input type="checkbox"/> 35C1LB	<input type="checkbox"/> 36C1LA	<input type="checkbox"/> 34C1LA
										1075		1225	<input type="checkbox"/> 35C2LB	<input type="checkbox"/> 36C2LA	<input type="checkbox"/> 34C2LA
08 <input type="checkbox"/> 8" (200A)	543	180	568	584	195	610	613	215	355	1140	505	1290	<input type="checkbox"/> 35C2LB	<input type="checkbox"/> 36C2LA	<input type="checkbox"/> 34C2LA

* FLANGE IS ACCORDING TO THE STANDARD WHICH IS DESCRIBED ON SPECIFICATION SHEET.

NOTE:

DRAWING No.

35COLB
E-501T-36COLA-B-N
34COLA

REV

C

KOSO

KOSO 日本工装株式会社

NIHON KOSO CO., LTD.

本社 ☎ 103-0004 東京都中央区東日本橋1丁目7番1号
☎ 03 (5821) 2151 FAX 03 (5821) 2150
Head office 1-7-1, Higashi-nihonbashi, Chuo-ku, Tokyo, Japan
☎ 81-3-5821-2151 FAX 81-3-5821-2150

E-mail: info@koso.co.jp
Website: <http://www.koso.co.jp>

■国内営業所 Domestic Sales office

東日本営業部 ☎ 103-0004 東京都中央区東日本橋1丁目7番1号
☎ 03 (5821) 2011 FAX 03 (5821) 2010
営業推進本部 ☎ 103-0004 東京都中央区東日本橋1丁目7番1号
☎ 03 (5821) 2151 FAX 03 (5821) 2150
大阪営業部 ☎ 550-0004 大阪市西区靱本町1丁目4番5号
☎ 06 (6443) 2681 FAX 06 (6443) 3017
名古屋営業所 ☎ 450-0002 名古屋市中村区名駅5丁目4番14号
☎ 052 (582) 7041 FAX 052 (561) 0772
千葉営業部 ☎ 290-0056 千葉県市原市五井6388
☎ 0436 (22) 0604 FAX 0436 (21) 1311
九州営業部 ☎ 802-0804 北九州市小倉南区城野4丁目5番53号
☎ 093 (922) 3431 FAX 093 (951) 1435
広島出張所 ☎ 732-0828 広島市南区京橋町1番3号
☎ 082 (263) 7666 FAX 082 (264) 3371
岡山出張所 ☎ 712-8061 倉敷市神田3丁目8番29号
☎ 086 (444) 1802 FAX 086 (444) 1812
長崎出張所 ☎ 852-8034 長崎市城栄町23番4号
☎ 095 (843) 6574 FAX 095 (843) 7041
新潟出張所 ☎ 950-0941 新潟市女池2丁目2番29号
☎ 025 (284) 8005 FAX 025 (284) 8006
富士出張所 ☎ 416-0909 静岡県富士市松岡字二ツ家14番1号
☎ 0545 (66) 3191 FAX 0545 (66) 3192
福島出張所 ☎ 962-0312 福島県岩瀬郡岩瀬村大久保
☎ 0248 (65) 3121 FAX 0248 (65) 3224
鹿島出張所 ☎ 314-0115 茨城県鹿島郡神栖町知手3612番1号
☎ 0299 (96) 6891 FAX 0299 (96) 6892

■WORLD-WIDE NETWORK (Sales, Manufacturing, Services)

Koso International, Inc., Ltd., CA, U.S.A	Tel. (1)805-942-4499	Fax. (1)805-942-0999
Koso America, Inc., Ltd., Boston, U.S.A	Tel. (1)617-575-1199	Fax. (1)617-575-1198
Koso Control Engineering (Wuxi) Co., Ltd., China	Tel. (86)510-2400821	Fax. (86)510-2402498
Wuxi Koso Control Valve Co., Ltd., China	Tel. (86)510-2408634	Fax. (86)510-2402498
Anshan-Nippon Ar-Koso Co., Ltd., China	Tel. (86)412-8812686	Fax. (86)412-8814582
Korea Controls Co., Ltd., Seoul, Korea	Tel. (82)2-539-9011	Fax. (82)2-566-5119
Korea Koso Engineering Co., Ltd., Seoul, Korea	Tel. (82)2-539-9018	Fax. (82)2-566-5119
Koso Controls Asia Pte. Ltd., Singapore	Tel. (65)7472722	Fax. (65)7467677

※この資料の記載内容は、お断りなく変更することがありますのでご了承下さい。
Subject to change without notice.